

INZRAK

Jačanje inspekcije zaštite okoliša
radi učinkovite kontrole
praćenja kakvoće zraka i
sustava trgovanja emisijskim jedinicama
stakleničkih plinova,
kako bi se postigla bolja kvaliteta zraka
u Republici Hrvatskoj



REPUBLIKA HRVATSKA

MINISTARSTVO ZAŠTITE
OKOLIŠA I ENERGETIKE



 **safu** | SREDIŠNJA AGENCIJA ZA
FINANCIRANJE I UGOVARANJE



Ovaj projekt financira Europska unija



EKONERG

Institut za energetiku i zaštitu okoliša



TEMA 9: Normativna regulativa

9.1 HRN EN ISO/IEC 17025

LABORATORIJI

Tijelo koja obavlja jednu ili više od sljedećih aktivnosti: ispitivanje, umjeravanje, uzorkovanje povezano s predstojećim ispitivanjem ili umjeravanjem.

Ispitni laboratoriji za kvalitetu zraka provode mjerenja koncentracija onečišćujućih tvari u zraku.

Umjerni laboratoriji osiguravaju mjernu sljedivost analizatora kojima se provode mjerenja.

Na koji način bilo koji laboratorij može dokazati svoju osposobljenost, nepristranost, stručnost i dosljedan rad?

ODGOVOR: primjenom zahtjeva HRN EN ISO/IEC 17025.

9.1 HRN EN ISO/IEC 17025

VAŽNOST NORME

HRN EN ISO/IEC 17025 norma je koja daje zahtjeve za osposobljenost laboratorija.

Međunarodna norma HRN EN ISO/IEC 17025 promovira povjerenje u rad laboratorija tako što postavlja zahtjeve ispunjenjem kojih laboratoriji mogu dokazati da svoje aktivnosti provode nepristrano, stručno i valjano kao i da svojim kupcima mogu pružiti kvalitetne rezultate.

Laboratoriji koji djeluju u skladu sa zahtjevima HRN EN ISO/IEC 17025 smatraju se osposobljenim laboratorijima, a tu osposobljenost mogu demonstrirati akreditacijskomu tijelu (u RH: HAA) koje im, nakon što se utvrdi da su ispunjeni svi postavljeni zahtjevi, može izdati potvrdu o akreditaciji, koja je formalan dokaz te osposobljenosti koji izdaje treća neovisna strana.

9.1 HRN EN ISO/IEC 17025

POVIJESNA POZADINA

ISO/IEC 17025 međunarodno je priznata norma za osposobljenost laboratorija. Putem sustava akreditacije, rezultati akreditiranih laboratorija diljem svijeta međusobno se priznaju bez dodatnih provjera.

ISO/IEC 17025 osnova je za akreditaciju laboratorija. Koriste ju sva akreditacijska tijela u svijetu kao temeljni dokument kojim laboratoriji dokazuju svoju osposobljenost.

ISO/IEC 17025 obuhvaća zahtjeve koji se tiču upravljanja (usklađeno sa ISO 9001) i tehničke zahtjeve koji se odnose na konkretne aktivnosti laboratorija.

9.1 HRN EN ISO/IEC 17025

POVIJESNA POZADINA

1989. godine objavljena je europska norma EN 45001:1989, koja je preteča međunarodne norme HRN EN ISO/IEC 17025.

Kad se sustav akreditacije počeo razvijati u Hrvatskoj, ta je norma prihvaćena kao HRN EN 45001:1996.

1998. godine izdane su prve potvrde o akreditaciji laboratorija u Hrvatskoj.

Međunarodna organizacija za normizaciju, ISO, objavljuje poboljšanu verziju EN 45001 kao ISO/IEC 17025:1999, kao prvo izdanje međunarodne norme za osposobljenost laboratorija.

9.1 HRN EN ISO/IEC 17025

POVIJESNA POZADINA

Prvo izdanje ISO/IEC 17025:1999 prihvaćeno je sljedeće godine kao hrvatsko izdanje HRN EN ISO/IEC 17025:2000.

Drugo izdanje ISO/IEC 17025:2005 objavljeno 2005. godine usklađeno je s tadašnjim najnovijim izdanjem norme ISO 9001.

Hrvatska izdanja ne prate ISO/IEC izdanja, tako je npr. drugo izdanje ISO/IEC 17025:2006+AC:2006 u RH izdano na hrvatskom jeziku kao peto izdanje HRN EN ISO/IEC 17025:2007.

Treće izdanje ISO/IEC 17025:2017 objavljeno je nedavno (1.12.2017.), i u postupku je usvajanja diljem svijeta. Donosi puno novosti. Usklađivanje s novim izdanjem laboratoriji moraju provesti do 1.12.2020.

9.1 HRN EN ISO/IEC 17025

AKREDITACIJA

Laboratoriji koji djeluju u skladu s HRN EN ISO/IEC 17025 mogu se akreditirati. Akreditacija je treća neovisna strana koja potvrđuje osposobljenost laboratorija.

Sustav akreditacije razvija se u svakoj državi. Svaka država ima JEDNO akreditacijsko tijelo, kao krovnu organizaciju kvalitete i koje djeluje neovisno.

Akreditacijsko tijelo ocjenjuje laboratorij i ukoliko laboratorij dokaže osposobljenost prema ISO/IEC 17025, dodjeljuje mu se potvrda o akreditaciji, s točnim područje za koje je laboratorij osposobljen provoditi svoje aktivnosti.

U RH akreditacijsko tijelo je Hrvatska akreditacijska agencija (HAA).

9.1 HRN EN ISO/IEC 17025

STRUKTURA NORME

HRN EN ISO/IEC 17025	
Zahtjevi za upravljanje	4. Poglavlje 4.1-4.15
Tehnički zahtjevi	5. Poglavlje 5.1-5.10

9.1 HRN EN ISO/IEC 17025

	Točka norme
Organizacija	4.1
Sustav upravljanja	4.2
Nadzor nad dokumentima	4.3
Preispitivanje zahtjeva, ponuda, ugovora	4.4
Podugovaranje ispitivanja i umjeravanja	4.5
Nabava usluga i potrepština	4.6
Usluga kupcu	4.7
Prigovori	4.8
Nadzor nesukladnog rada	4.9
Poboljšavanje	4.10
Popravne radnje	4.11
Preventivne radnje	4.12
Nadzor nad zapisima	4.13
Unutrašnji auditi	4.14
Preispitivanja upravljanja (upravina ocjena)	4.15

9.1 HRN EN ISO/IEC 17025

	Točka norme
Općenito	5.1
OSOBLJE	5.2
UVJETI SMJEŠTAJA I OKOLIŠA	5.3
ISPITNE/UMJERNE METODE	5.4
OPREMA	5.5
MJERNA SLJEDIVOST	5.6
UZORKOVANJE	5.7
UKOVANJE PREDMETIMA ISPITIVANJA/UMJERAVANJA	5.8
OSIGURAVANJE KVALITETE REZULTATA	5.9
PRIKAZIVANJE REZULTATA	5.10

9.1 HRN EN ISO/IEC 17025

4.1 ORGANIZACIJA

Laboratoriji moraju biti pravno prapoznatljivo tijelo (ili organizacija unutar koje laboratorij djeluje)

Mora biti odgovoran za sve svoje aktivnosti na bilo koji način (na trajnim lokacijama laboratorija, na privremenim lokacijama, pokretnim ili nepokretnim)

Mora djelovati neovisno, stručno, dosljedno i nepristrano – ne smije postojati sukob interesa

Moraju se definirati ovlasti i odgovornosti

Mora se osigurati djelotvoran ustroj

Moraju postojati politika i postupci zaštite povjerljivih podataka

Moraju postojati politika i postupci za osiguranje stručnosti, nepristranosti, prosudbe i dosljednosti u radu

Moraju se definirati međuodnosi unutar laboratorija

9.1 HRN EN ISO/IEC 17025

4.1 ORGANIZACIJA

Mora postojati odgovorno osoblje (Voditelj laboratorija)

Mora se provoditi nadzor nad osobljem

Mora postojati osoba odgovorna za sustav upravljanja (Predstavnik za kvalitetu laboratorija)

Osoblje mora biti svjesno važnosti svojih procesa

Moraju se razvijati i održavati odgovarajući komunikacijski procesi

Ovo se može ostvariti opisom kako se zahtjevi ispunjavaju *u priručniku ili dokumentiranom postupku.*

9.1 HRN EN ISO/IEC 17025

4.2 SUSTAV UPRAVLJANJA

Laboratoriji moraju uspostaviti, primjenjivati i održavati sustav upravljanja u skladu s HRN EN ISO/IEC 17025

Moraju postojati:

- Politika kvalitete
- Priručnik i dokumentacija s definiranom hijerarhijom
- Ciljevi kvalitete

Uprava se mora opredjeliti:

- za razvoj i primjenu sustava upravljanja i neprestano poboljšavanje njegove učinkovitosti
- za priopćavanje organizaciji važnost zahtjeva kupaca, propisa i drugih
- za osiguranje cjelovitosti kad se provode promjene

9.1 HRN EN ISO/IEC 17025

4.3 NADZOR NAD DOKUMENTIMA (UPRAVLJANJE DOKUMENTIMA)

Laboratoriji moraju imati dokumentirani postupak za nadzor nad dokumentima, unutrašnjim i vanjskim

Mora postojati popis dokumenata koje laboratorij koristi

Postupak mora osigurati:

- dostupnost važećih dokumenata
- periodički pregled dokumenata
- distribuciju (razdiobu) dokumenata
- upravljanje nevažećim dokumentima
- čuvanje zastrajelih dokumenata
- jednoznačnost označavanja dokumenata

9.1 HRN EN ISO/IEC 17025

4.3 NADZOR NAD DOKUMENTIMA (UPRAVLJANJE DOKUMENTIMA)

- provedbu izmjena u dokumentima
- postupke izmjena, pregleda i odobravanja dokumenta
- postupak izdavanja dokumenta
- nadzor nad elektroničkim dokumentima

Ovo se može ostvariti opisom kako se zahtjevi ispunjavaju odgovarajućem *dokumentiranom postupku*.

9.1 HRN EN ISO/IEC 17025

4.4 PREISPITIVANJE ZAHTJEVA/PONUĐA/UGOVORA

Laboratoriji moraju imati dokumentirani postupak za preispitivanje zahtjeva, ponuda i ugovora

Postupak mora osigurati:

- da laboratorij na raspolaganju ima potrebna sredstva
- da pravilno odabere metodu (ispitivanja, umjeravanja, uzorkovanja)
- da je osposobljen provest zahtjev kupca
- da potpuno utanači s kupcem što on traži
- da se posao zaključi kroz ponudu – narudžbenicom ili ugovorom (sve mora biti definirano; npr. metoda se mora navesti u ponudi, narudžbenici ili ugovoru)
- da se o svemu vode zapisi, svim naknadnim dogovorima i izmjenama.

Ovo se može ostvariti opisom kako se zahtjevi ispunjavaju odgovarajućem ***dokumentiranom postupku***.

9.1 HRN EN ISO/IEC 17025

4.5 PODUGOVARANJE

Laboratoriji mogu podugovoriti dio usluga, a to podugovaranje mora biti dokumentiran postupak.

Podugovaranje u laboratoriju:

- zbog nepredviđenih okolnosti (nedostatak resursa, kvar opreme, privremena onesposobljenost...)
- trajno podugovaranje (posrednički i franšizni dogovori)

Laboratorij pod određenim uvjetima može ustupiti dio posla podugovaratelju, ako je kupac s tim suglasan

Laboratorij je odgovoran za rad podugovaratelja svom kupcu

Laboratorij mora imati kriterije odabira i popis podugovaratelja

9.1 HRN EN ISO/IEC 17025

4.6 NABAVA

Laboratoriji moraju imati dokumentiranu politiku i postupak nabave

Postupak mora osigurati:

- pregled nabave (usluge/opreme/kemikalije...)
- vođenje zapisa o pregledu i provjeri nakon nabave
- definiranje kriterija nabave (nabavne stavke moraju sadržavati specifikacije)
- da se tehnički sadržaj dokumenata o kupnji pregleda i odobri prije izdavanja
- da se provodi vrednovanje i rangiranje dobavljača
- da se vodi popis dobavljača

Ovo se može ostvariti opisom kako se zahtjevi ispunjavaju odgovarajućem ***dokumentiranom postupku***.

9.1 HRN EN ISO/IEC 17025

4.7 USLUGA KUPCU

Laboratoriji moraju biti voljni surađivati s kupcem

U slučaju da kupac želi sudjelovati pri aktivnostima koje laboratorij provodi, mora se poštivati povjerljivost naspram drugih kupaca

Laboratoriji moraju skupljati i analizirati povratne informacije od kupca (npr. Anketiranjem kupca)

Povratne informacije treba koristiti za poboljšavanje učinkovitosti

Ovo se može ostvariti opisom kako se zahtjevi ispunjavaju odgovarajućem ***dokumentiranom postupku***.

9.1 HRN EN ISO/IEC 17025

4.8 PRIGOVORI (PRITUŽBE)

Laboratoriji moraju imati dokumentiranu politiku i postupak rješavanja prigovora

Postupak mora osigurati dosljedno istraživanje uzroka prigovora

O svemu se moraju voditi zaipisi

Ovo se može ostvariti opisom kako se zahtjevi ispunjavaju odgovarajućem *dokumentiranom postupku*.

9.1 HRN EN ISO/IEC 17025

4.9 NADZOR NAD NESUKLADNIM RADOM

Laboratoriji moraju imati dokumentiranu politiku i postupak za slučaj pojave nesukladnog rada

Za slučaj pojave nesukladnost rada

- moraju se dodijeliti odgovornosti npr. za prekid rada, odobravanje nastavka i slično
- moraju se poduzeti ispravci, po potrebi obavijestiti kupca
- ocijeniti važnost nesukladnog rada
- ocijeniti potrebu za pokretanjem popravne radnje

Ovo se može ostvariti opisom kako se zahtjevi ispunjavaju odgovarajućem ***dokumentiranom postupku.***

9.1 HRN EN ISO/IEC 17025

4.10 POBOLJŠAVANJE

Laboratorij mora neprestano poboljšavati učinkovitost svoga sustava upravljanja uporabom:

- politike kvalitete,
- ciljeva kvalitete,
- rezultata ocjenjivanja,
- analize podataka,
- popravnim i preventivnim radnjama i
- upravnih ocjena.

9.1 HRN EN ISO/IEC 17025

4.11 POPRAVNE RADNJE

Laboratoriji moraju imati dokumentiranu politiku i postupak za primjenu popravni radnji

Kod provedbe popravne radnje mora se:

- analizirati uzrok nesukladnosti/problema
- odabrati i primijeniti odgovarajuća radnja
- nadzirati provedba i provesti vrednovanje učinkovitosti radnje
- u težim slučajevima provesti unutrašnji audit

Primjena popravne radnje može se opisati u odgovarajućem ***dokumentiranom postupku***.

9.1 HRN EN ISO/IEC 17025

4.12 PREVENTIVNE RADNJE

Laboratorij mora utvrditi potrebna poboljšanja i moguće izvore nesukladnosti, bilo tehničke naravi ili koji se tiču sustava upravljanja.

Kod provedbe preventivne radnje mora se:

- analizirati uzrok **moguće** nesukladnosti/problema
- primijeniti i nadzirati planovi djelovanja
- provoditi vrednovanje učinkovitosti radnje

Primjena preventivne radnje može se opisati u odgovarajućem ***dokumentiranom postupku***.

9.1 HRN EN ISO/IEC 17025

4.12 PREVENTIVNE RADNJE

Laboratorij mora utvrditi potrebna poboljšanja i moguće izvore nesukladnosti, bilo tehničke naravi ili koji se tiču sustava upravljanja.

Kod provedbe preventivne radnje mora se:

- analizirati uzrok **moguće** nesukladnosti/problema
- primijeniti i nadzirati planovi djelovanja
- provoditi vrednovanje učinkovitosti radnje

Primjena preventivne radnje može se opisati u odgovarajućem ***dokumentiranom postupku***.

9.1 HRN EN ISO/IEC 17025

4.13 NADZOR NAD ZAPISIMA

dokumenti vs. zapisi

INFORMACIJA – Skup podataka sa značenjem.

DOKUMENT - **Informacija** zajedno s medijem na koji je zapisana (medij: tiskani, elektronički – papir, računalo, CD, DVD, USB, server...).

ZAPIS - **Dokument** koji navodi postignute *rezultate* ili daje dokaze o *provedenim radnjama*.

9.1 HRN EN ISO/IEC 17025

4.13 NADZOR NAD ZAPISIMA

Norma razlikuje:

a) Zapise sustava kvalitete

- *izvještaji unutrašnje audita*
- *izvještaj uprave*
- *izvještaj o preventivnim ili popravnim radnjama ...*

a) Tehničke zapise

- *zapisi o provedbi ispitivanja*
- *zapisi o osoblju*
- *ispitni izvještaj ...*

9.1 HRN EN ISO/IEC 17025

4.13 NADZOR NAD ZAPISIMA

Laboratorij mora uspostaviti i održavati postupke za prepoznavanje, prikupljanje, indeksiranje, pristup, popunjavanje, pohranjivanje, održavanje i uklanjanje zapisa

Zapisi moraju biti:

- čitljivi
- sigurno pohranjeni
- zaštićeni od pristupa (povjerljivost!)
- s definiranim rokom čuvanja
- s definiranim načinom korištenja (uporaba, kopiranje ...)

Primjena preventivne radnje može se opisati u odgovarajućem ***dokumentiranom postupku***.

9.1 HRN EN ISO/IEC 17025

4.13 NADZOR NAD ZAPISIMA

Pored ostalog, laboratoriji moraju definirati kako se ispravljaju pogreške u zapisima.

Promatranja, podaci i izračuni moraju se zabilježiti u vrijeme kad se izvode i moraju se moći povezati s tim radnjama.

Zapisi – dokazi o primjeni svih zahtjeva norme HRN EN ISO/IEC 17025!

Ocjenjivanje zahtjeva HRN EN ISO/IEC 17025 dobrim dijelom se odnosi na pregled i provjeru zapisa.

9.1 HRN EN ISO/IEC 17025

4.14 UNUTRAŠNJI AUDIT

Laboratorij mora povremeno i u skladu s unaprijed utvrđenim planom i postupkom provoditi unutrašnje audite svojega rada kako bi provjerio je li taj rad trajno u skladu sa zahtjevima norme – najmanje JEDANPUT GODIŠNJE

Mora se:

- provoditi audit prema utvrđenom programu audita
- organizirati od strane predstavnika za kvalitetu
- osigurati da audit provode osposobljene i neovisne osobe
- poduzeti potrebna radnja kad nalaz audita uputi na odstupanje
- zabilježiti zapis o auditu

Primjena unutrašnjeg audita može se opisati u odgovarajućem ***dokumentiranom postupku***.

9.1 HRN EN ISO/IEC 17025

4.15 PREISPITIVANJE UPRAVLJANJA / UPRAVINA OCJENA

U skladu s unaprijed utvrđenim planom i postupkom uprava laboratorija mora periodički provoditi ocjenu sustava upravljanja laboratorija kako bi se osigurala trajna prikladnost i učinkovitost – najmanje JEDANPUT GODIŠNJE

Preispitivanje upravljanja obuhvaća:

- prikladnost politike i postupaka
- izvještaje upravnog i nadzornog osoblja
- rezultate najnovijih unutrašnjih audita
- popravne i preventivne radnje
- ocjenjivanja koja su provela vanjska tijela
- rezultate međulaboratorijskih usporedaba ili ispitivanja sposobnosti
- izmjene u opsegu i vrsti rada

9.1 HRN EN ISO/IEC 17025

4.15 PREISPITIVANJE UPRAVLJANJA / UPRAVINA OCJENA

- povratne obavijesti od kupca
- pritužbe
- preporuke za poboljšanje
- druge bitne čimbenike, kao što su npr. upravljanje kvalitetom, resursi i izobrazba osoblja.

Primjena preispitivanja upravljanja može se opisati u odgovarajućem *dokumentiranom postupku*.

9.1 HRN EN ISO/IEC 17025

5.1 OPĆENITO

Mnogi čimbenici određuju ispravnost i pouzdanost ispitivanja i/ili umjeravanja koja provodi laboratorij

Ti čimbenici obuhvaćaju doprinose:

- ljudskih čimbenika (5.2)

- uvjeta smještaja i okoliša (5.3)

- ispitne i umjerne metode i njihova validacija (5.4)

- opreme (5.5)

- mjerne sljedivosti (5.6)

- uzorkovanja (5.7)

- rukovanja predmetima za ispitivanje i umjeravanje (5.8).

9.1 HRN EN ISO/IEC 17025

5.2 OSOBLJE

Osoblje – jedan od najvažnijih stupova kvalitete.

Moraju se definirati kriteriji, ovlasti i odgovornosti po funkcijama

Izobrazba i osposobljavanje:

- početno osposobljavanje (nova osoba, nova funkcija)
- neprekidna izobrazba i osposobljavanje (program izobrazbe!)

Uprava mora oblikovati potrebe i ciljeve školovanja osoblja

9.1 HRN EN ISO/IEC 17025

5.2 OSOBLJE

Osposobljavanje:

- program osposobljavanja (što sve osoba mora svladati)
- vrednovanje učinkovitosti (potvrda da je program svladan i osoba osposobljena)

Zapisi o osoblju:

- potvrde o školovanju
- potvrde o osposobljavanjima
- zapisi o trajnom školovanju
- svi zapisi koji potvrđuju sposobnosti, znanje i vještine

9.1 HRN EN ISO/IEC 17025

5.2 OSOBLJE

Uprava laboratorija mora osigurati osposobljenost svih koji:

- rade s posebnom opremom
- provode ispitivanja i/ili umjeravanja
- ocjenjuju rezultate i
- potpisuju ispitne izvještaje i potvrde o umjeravanju

Moraju se definirati:

- opisi poslova
- ovlaštenja osoblja
- oni koji odobravaju izvještaje

Primjena zahtjeva za osoblje može se opisati u odgovarajućem ***dokumentiranom postupku***.

9.1 HRN EN ISO/IEC 17025

5.3 UVJETI SMJEŠTAJA I OKOLIŠA

Laboratorijski prostori moraju biti ispravni za uporabu

Terenski poslovi moraju se provoditi u skladu s uvjetima rada

Uvjeti okoliša se trebaju bilježiti

Susjedna područja u kojima se odvijaju neuskладive djelatnosti moraju se djelotvorno odvojiti

Moraju se poduzeti mjere da se spriječi uzajamno štetno djelovanje

Moraju se poduzeti mjere radi valjanog održavanja prostorija u laboratoriju

Primjena unutrašnjeg audita može se opisati u odgovarajućem ***dokumentiranom postupku***.

9.1 HRN EN ISO/IEC 17025

5.4 METODE ISPITIVANJA I UMJERAVANJA

Laboratorij mora upotrebljavati odgovarajuće metode i postupke za sva ispitivanja (ispitni laboratorij) ili umjeravanja (umjerni laboratorij) u području svojega djelovanja.

Metode:

- a) Normirane (ISO, IEC, EN, HRN...)
- b) Nenormirane:
 - koje je razvio laboratorij
 - prilagođene normirane metode
 - objavljene na bilo koji način (časopisi, znanstveni tekstovi...)

9.1 HRN EN ISO/IEC 17025

5.4 METODE ISPITIVANJA I UMJERAVANJA

Sve upute, norme, priručnici i referentni podaci bitni za rad laboratorija moraju se posuvremenjivati i biti lako dostupni osoblju

Odstupanje od ispitne i umjerne metode može se dogoditi samo ako je to odstupanje dokumentirano, tehnički opravdano te ako je na njega pristao i prihvatio ga kupac

Validacija metoda – nenormirane metode moraju se validirati.

Validacija je potvrda ispitivanjem i prikupljanje objektivnoga dokaza da su ispunjeni osobiti zahtjevi za posebnu predviđenu uporabu.

9.1 HRN EN ISO/IEC 17025

5.4 METODE ISPITIVANJA I UMJERAVANJA

Procjena mjerne nesigurnosti

Mjerna nesigurnost: parametar pridružen rezultatu kojeg mjerenja koji opisuje rasipanje vrijednosti koje bi se razumno mogle pripisati mjerenoj veličini.

Kad se procjenjuje mjerna nesigurnost moraju se uzeti u obzir sve sastavnice nesigurnosti koje su u danome slučaju važne, služeći se pritom prikladnim metodama analize.

Sastavnice se dijele na sastavnice:

- a) vrste A – statističke (ponovljivost)
- b) vrste B – nestatističke (rezolucija, procjena utjecaja odgovarajućih parametara, iz tehničkih podataka i slično)

9.1 HRN EN ISO/IEC 17025

5.4 METODE ISPITIVANJA I UMJERAVANJA

Proračuni i prijenosi podataka moraju se na sustavan način podvrgavati odgovarajućim provjerama.

Uporaba računala i automatizirane opreme:

- a) računalni programi koje je razvio laboratorij moraju se dokumentirati;
- b) mora se povesti odgovarajuća validacija tih programa;
- c) moraju se primijeniti postupci zaštite podataka;
- d) računala i automatizirana oprema moraju se održavati.

9.1 HRN EN ISO/IEC 17025

5.5 OPREMA

Laboratorij mora biti **opremljen svom opremom** za uzorkovanje, mjerenje i ispitivanje koja je potrebna za ispravnu provedbu ispitivanja ili umjeravanja

Oprema i njezina programska podrška koji se upotrebljavaju za ispitivanja, umjeravanja i uzorkovanja moraju biti sposobni postići **zahtijevanu točnost** te moraju zadovoljavati specifikacije koje se odnose na dotična ispitivanja ili umjeravanja

S opremom mora raditi ovlašteno osoblje.

Oprema se mora održavati, po potrebi servisirati, umjeravati ...

9.1 HRN EN ISO/IEC 17025

5.5 OPREMA

Oprema mora:

- biti jednoznačno prepoznatljiva (oznaka!)
- umjeravati se u skladu s programom umjeravanja (oprema koja se umjerava!)
- sadržavati informaciju o umjernom stanju (kad je umjerena, dokad je to validno)
- biti potkrijepljena odgovarajućim zapisima (upute, karton opreme...)
- povući se iz uporabe ako je neispravna
- zaštititi se od ugađaja, kvarenja, preopterećenja i slično
- povremeno biti provjeravana

Zahtjevi za opremu mogu se opisati u odgovarajućem *dokumentiranom postupku*

9.1 HRN EN ISO/IEC 17025

5.6 MJERNA SLJEDIVOST

Sljedivost: Svojstvo mjernog rezultata ili vrijednost kojeg etalona po kojemu se on može dovesti u vezu s navedenim referentnim etalonima koji su ostvarenja SI jedinica (obično državnim ili međunarodnim) neprekinutim lancem usporedba koje imaju utvrđene nesigurnosti.

Mjeriteljska sljedivost zahtijeva uspostavljenu *hijerarhiju umjeravanja!*

Umjeravanje: Radnja kojom se pod određenim uvjetima u prvome koraku uspostavlja odnos između vrijednosti veličine s mjernim nesigurnostima koje daju mjerni etaloni i odgovarajućih pokazivanja kojima su pridružene mjerne nesigurnosti, a u drugome koraku ti se podaci upotrebljavaju za uspostavljanje odnosa za dobivanje mjernog rezultata iz pokazivanja

9.1 HRN EN ISO/IEC 17025

5.6 MJERNA SLJEDIVOST

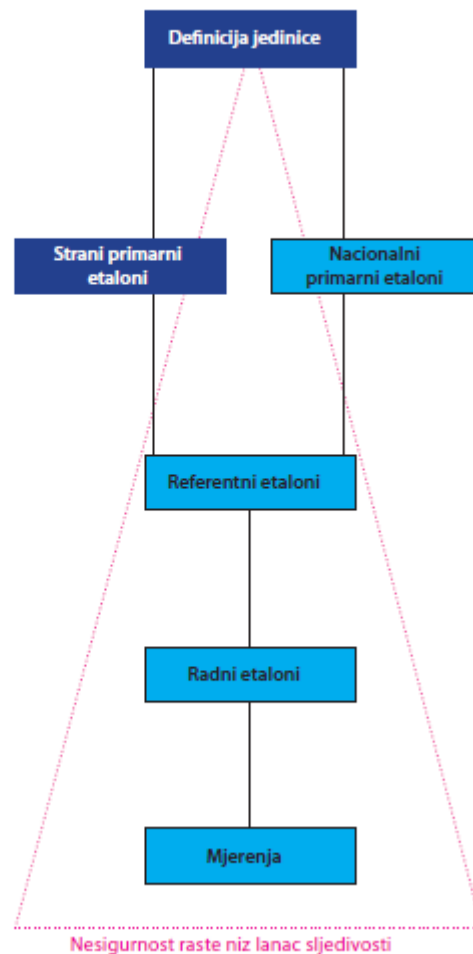
BIPM
(Bureau International des
Poids et Mesures)

Primarni laboratoriji
nacionalne mjeriteljske
ustanove ili imenovani
nacionalni laboratoriji

Umjerni laboratoriji, često
akreditirani

Poduzeća, fakulteti,
zakonodavstvo, bolnice

Krajnji korisnici



9.1 HRN EN ISO/IEC 17025

5.6 MJERNA SLJEDIVOST

Mjernu sljedivost osiguravaju umjerni laboratoriji!

Umjeravanje se provodi:

- a) **Mjernim etalonima** (prema lancu sljedivosti: primarni etalon – nacionalni etalon – referentni etalon – radni etalon – mjerilo)
- b) **Certificiranim referentnim materijalima ("CRM")**

Mjerna sljedivost mora biti opisana u dokumentaciji sustava upravljanja laboratorijem.

9.1 HRN EN ISO/IEC 17025

5.7 UZORKOVANJE

Laboratorij mora imati *plan uzorkovanja i postupke za uzorkovanje* kad provodi uzorkovanje tvari, materijala ili proizvoda **koji se zatim ispituju ili umjeravaju**

Laboratorij mora imati postupke za bilježenje bitnih podataka i postupaka koji se odnose na uzorkovanje koje čini dio ispitivanja ili umjeravanja koje se poduzima.

Svi se zapisi o uzorkovanju moraju ispravno voditi.

9.1 HRN EN ISO/IEC 17025

5.8 RUKOVANJE PREDMETIMA ISPITIVANJA I UMJERAVANJA

Laboratorij mora imati postupke za *prijevoz, prijam, rukovanje, zaštitu, skladištenje, čuvanje ili raspolaganje predmetima* koji se ispituju ili umjeravaju, uključujući sve odredbe nužne za zaštitu cjelovitosti predmeta koji ispituju ili umjeravaju i zaštitu interesa laboratorija ili kupca

Laboratorij mora imati sustav prepoznavanja predmeta ispitivanja ili umjeravanja.

Prepoznavanje mora biti zadržano tijekom cijeloga boravka predmeta u laboratoriju

Sustav se mora planirati i provoditi tako da osigura da se predmeti ne mogu zamijeniti fizički ili kad se upućuje na njih u zapisima ili drugim dokumentima

9.1 HRN EN ISO/IEC 17025

5.8 RUKOVANJE PREDMETIMA ISPITIVANJA I UMJERAVANJA

Laboratorij mora po primitku predmeta za ispitivanje ili umjeravanje zabilježiti neobičnosti ili odstupanja od uobičajenih ili utvrđenih uvjeta

Laboratorij mora imati postupke i prikladne prostore i opremu da se tijekom skladištenja izbjegne kvarenje značajka, gubitak ili oštećenje predmeta koji se ispituje ili umjerava

Kad se predmeti trebaju skladištiti ili prilagođivati pod utvrđenim okolišnim uvjetima, ti se uvjeti moraju održavati, nadzirati i bilježiti

9.1 HRN EN ISO/IEC 17025

5.9 OSIGURAVANJE KVALITETE REZULTATA

Laboratorij mora imati postupke za upravljanje kvalitetom koji služe za nadzor nad valjanošću poduzetih ispitivanja i umjeravanja

Kontrola kvalitete (*quality control*) jesu radne tehnike i radnje koje se poduzimaju radi ispunjenja zahtjeva koji se tiču kvalitete.

Osiguranje kvalitete (*quality assurance*) obuhvaća sveukupne mjere sustava kvalitete koje osiguravaju odgovarajuće povjerenje da će zahtjevi kvalitete biti ispunjeni.

Laboratorij mora razviti strategiju kontrole kvalitete.

9.1 HRN EN ISO/IEC 17025

5.9 OSIGURAVANJE KVALITETE REZULTATA

Strategija kontrole kvalitete obuhvaća primjenu odgovarućih mjera kojima se dokazuje kvaliteta rezultata.

Te mjere mogu biti unutrašnje ili vanjske.

Laboratorij mora razviti program kontrole kvalitete, koji obuhvaća primjenjive vanjske i unutrašnje mjere kontrole kvalitete.

Podaci kontrole kvalitete moraju se analizirati i kad se ustanovi da su izvan unaprijed utvrđenih kriterija, mora se poduzeti planirana radnja za ispravak problema i sprečavanje prikazivanja neispravnih rezultata.

9.1 HRN EN ISO/IEC 17025

5.9 OSIGURAVANJE KVALITETE REZULTATA

Unutrašnje mjere kontrole kvalitete su npr.:

- a) uporaba referentnih materijala ili materijala za kontrolu kvalitete
- b) uporaba sljedivih zamjenskih instrumenata
- c) funkcionalne provjere mjerne i ispitne opreme
- d) uporaba kontrolnih ili radnih etalona s kontrolnim kartama
- e) međuprovjere mjerne opreme
- f) ponavljanje ispitivanja ili umjeravanja korištenjem iste ili različite metode
- g) ponovljeno ispitivanje ili umjeravanje zadržanih predmeta
- h) korelacija rezultata za različita svojstva nekog predmeta
- i) unutarlaboratorijske usporedbe
- k) ispitivanje slijepih uzoraka ...

9.1 HRN EN ISO/IEC 17025

5.9 OSIGURAVANJE KVALITETE REZULTATA

Vanjske mjere kontrole kvalitete su:

- a) međulaboratorijske usporedbe
- b) ispitivanja sposobnosti

Međulaboratorijska usporedba (*interlaboratory comparison*) je organizacija, izvedba i vrednovanje mjerenja ili ispitivanja istih ili sličnih predmeta ispitivanja u dva ili više laboratorija *prema unaprijed određenim uvjetima*.

Ispitivanje sposobnosti (*proficiency testing, "PT"*) je vrednovanje izvedbe sudionika *prema unaprijed utvrđenim kriterijima* pomoću međulaboratorijskih usporedbi.

9.1 HRN EN ISO/IEC 17025

5.10 PRIKAZIVANJE REZULTATA

Rezultati svakog ispitivanja ili umjeravanja koja provodi laboratorij moraju se prikazivati točno, jasno, nedvosmisleno i objektivno te u skladu sa svim posebnim uputama u ispitnim i umjernim metodama.

Rezultati se daju u obliku:

- a) **ispitnog izvještaja** (rezultati ispitivanja; izdaje ispitni laboratorij)
- b) **potvrde (certifikata) o umjeravanju** (rezultati umjeravanja; izdaje umjerni laboratorij)
- c) **izvještaja o uzorkovanju** (rezultati uzorkovanja; izdaje ispitni ili umjerni laboratorij koji je uzorkovao)

9.1 HRN EN ISO/IEC 17025

5.10 PRIKAZIVANJE REZULTATA

Ispitni izvještaji ili potvrde o umjeravanju moraju sadržavati:

- a) **naslov** (npr. "Ispitni izvještaj" ili "Potvrda o umjeravanju")
- b) **naziv i adresu laboratorija** i mjesto na kojemu su provedene aktivnosti
- c) **jedinstvenu oznaku**
- d) **naziv i adresu kupca;**
- e) **oznaku upotrijebljene metode**
- f) **opis i stanje predmeta** koji se ispituje ili umjerava
- g) **datum preuzimanja predmeta** koji se ispituje ili umjerava gdje je to kritično za valjanost i primjenu rezultata i datum(e) provedbe ispitivanja ili umjeravanja

9.1 HRN EN ISO/IEC 17025

5.10 PRIKAZIVANJE REZULTATA

- h) **oznaku plana uzorkovanja i postupaka** koje upotrebljava laboratorij ili druga tijela gdje su oni važni za valjanost ili primjenu rezultata;
- i) **rezultate ispitivanja ili umjeravanja**, gdje je primjereno s mjernim jedinicama;
- j) ime, funkciju i potpis ili istovrijednu oznaku osobe koja odobrava ispitni izvještaj ili potvrdu o umjeravanju;
- k) gdje je to bitno, **izjavu da se rezultati odnose samo na predmete koji su ispitani ili umjereni.**

9.1 HRN EN ISO/IEC 17025

5.10 PRIKAZIVANJE REZULTATA

Mišljenja i tumačenja

Kad se uključuju mišljenja i tumačenja, laboratorij mora dokumentirati osnovu na temelju koje se daju ta mišljenja i tumačenja.

U ispitnome izvještaju mišljenja i tumačenja moraju se jasno označiti kao takva.

Mišljenja i tumačenja ne ulaze u akreditaciju! (politika akreditacijskih tijela!)

9.1 HRN EN ISO/IEC 17025

5.10 PRIKAZIVANJE REZULTATA

Elektronički prijenos rezultata

U slučaju prijenosa rezultata ispitivanja ili umjeravanja telefonom, teleksom, telefaksom ili drugim elektroničkim ili elektromagnetskim sredstvima moraju biti ispunjeni zahtjevi ove međunarodne norme

Oblik izvještaja i potvrda

Izvještaj se mora oblikovati tako da bude prilagođen svakoj vrsti ispitivanja ili umjeravanja koja se provode te da se svede na najmanju mjeru mogućnost pogrešnog razumijevanja ili zlorabe

9.1 HRN EN ISO/IEC 17025

DODATNI ZAHTJEVI U AKREDITACIJI LABORATORIJA

Pravila za akreditaciju

Iako je temeljni dokument za akreditaciju laboratorija norma HRN EN ISO/IEC 17025, on nije jedini

Svako akreditacijsko tijelo ima pravila koja upućuju na dodatne elemente koji se tiču akreditacijskog procesa, kao i dodatnih zahtjeva za laboratorije koji dopunjuju potrebe za akreditacijom prema HRN EN ISO/IEC 17025

Pravila za akreditaciju daju i obveze i odgovornosti akreditiranih laboratorija, a koje su laboratoriji dužni poštivati budući da od trenutka akreditacije, akreditacijsko tijelo nadzorima prati rad akreditiranog laboratorija

9.1 HRN EN ISO/IEC 17025

DODATNI ZAHTJEVI U AKREDITACIJI LABORATORIJA

Pozivanje na status akreditiranog laboratorija

Pozivanje na status akreditiranog laboratorija regulirano je na dva načina:

- a) Izjavnom rečenicom
- b) Akreditacijskim simbolom

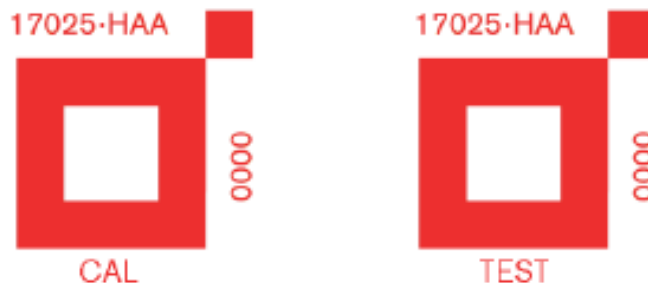
Izjavna rečenica:

Organizacija/laboratorij akreditirani je, (ispitni umjerni) laboratorij prema normi HRN EN ISO/IEC 17025 od strane Hrvatske akreditacijske agencije u području opisanom u prilogu potvrde o akreditaciji broj xxxx.

9.1 HRN EN ISO/IEC 17025

DODATNI ZAHTJEVI U AKREDITACIJI LABORATORIJA

Akreditacijski simbol



Ispitni laboratoriji imaju na akreditacijskom simbolu broj potvrde o akreditaciji i kraticu ,TEST’;

Umjerni laboratoriji imaju na akreditacijskom simbolu broj potvrde o akreditaciji i kraticu ,CAL’;

Važno je naglasiti:

Ako se laboratorij na svom izvještaju ne poziva na status akreditacije (rečenicom ili simbolom), takav se izvještaj **ne smatra akreditiranim!**

9.1 HRN EN ISO/IEC 17025

DODATNI ZAHTJEVI U AKREDITACIJI LABORATORIJA

U akreditaciji postoje neke posebnosti koje se dodatno razrađuju i na koje se posebno stavlja pozornost kao što su:

- međulaboratorijske usporedbe
 - sljedivost rezultata
 - procjena mjerne nesigurnosti
 - prikazivanje izjava o sukladnosti
- itd...

Te dodatne pojedinosti razrađuju se u pravilima i uputama akreditacijskog tijela kojih se akreditirani laboratorij mora pridržavati.

9.1 HRN EN ISO/IEC 17025

DODATNI ZAHTJEVI U AKREDITACIJI LABORATORIJA

Međulaboratorijske usporedbe

Međulaboratorijske usporedbe služe za međusobno uspoređivanje rada laboratorija

Rezultati se međusobno uspoređuju kako bi se zaključilo o sposobnosti laboratorija u provođenima njihove aktivnosti

Ti rezultati najčešće se obrađuju statistički.

Razvijeni su statistički indikatori koji govore o sposobnosti laboratorija (npr. z-vrijednost, En-broj)

9.1 HRN EN ISO/IEC 17025

DODATNI ZAHTJEVI U AKREDITACIJI LABORATORIJA

Ispitivanja sposobnosti

Kad se međulaboratorijske usporedbe koriste za kontrolu kvalitete rezultata ispitivanja prema unaprijed utvrđenim kriterijima, onda se takvo vrednovanje naziva **ispitivanjem sposobnosti!**

Ispitivanja sposobnosti provode osposobljeni organizatori.

Organizatori ispitivanja sposobnosti akreditiraju se prema normi HRN EN ISO/IEC 17043

Ispitivanja sposobnosti koja pružaju akreditirani organizatori služe laboratorijima kao dokaz vanjske kontrole kvalitete koji se traži prema HRN EN ISO/IEC 17025

9.1 HRN EN ISO/IEC 17025

DODATNI ZAHTJEVI U AKREDITACIJI LABORATORIJA

Ispitivanja sposobnosti

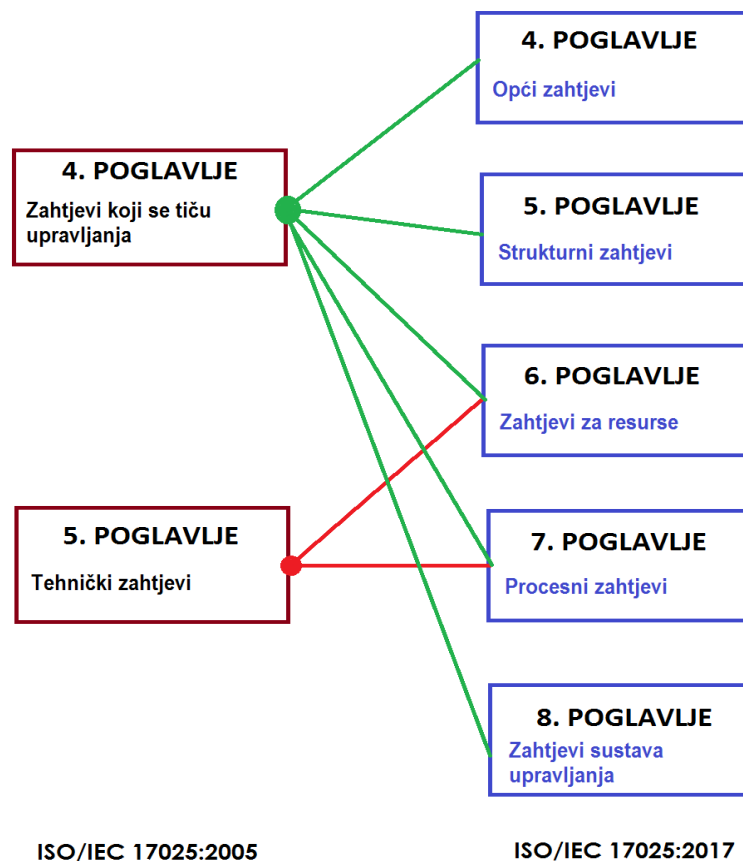
Prema *DIREKTIVI KOMISIJE (EU) 2015/1480 od 28. kolovoza 2015. o izmjeni određenih priloga direktivama 2004/107/EZ i 2008/50/EZ Europskog parlamenta i Vijeća o utvrđivanju pravila za referentne metode, validaciju podataka i lokaciju točaka uzorkovanja za ocjenjivanje kvalitete zraka*, Prilog I, Odjeljak C:

”I nacionalni referentni laboratorij koji organiziraju međulaboratorijsku usporedbu na nacionalnoj razini trebaju biti akreditirani u skladu s mjerodavnom usklađenom normom za ispitivanje sposobnosti.”

9.1 HRN EN ISO/IEC 17025

NOVI ZAHTJEVI ISO/IEC 17025:17025

- objavljena 1.12.2017.
- nova struktura
- novi zahtjevi
- usvojen procesni pristup
- upravljanje nepristranošću
- upravljanje rizicima i prilikama
- upravljanje informacijama



9.1 HRN EN ISO/IEC 17025

KRATKI OSVRT NA NOVO IZDANJE ISO/IEC 17025:2017

Struktura norme

Norma više nije podijeljena na 2 glavna poglavlja, nego su zahtjevi raspoređeni u njih pet:

- a) opći zahtjevi (4. poglavlje)
- b) strukturni zahtjevi (5. poglavlje)
- c) zahtjevi za resurse (6. poglavlje)
- d) procesni zahtjevi (7. poglavlje)
- e) zahtjevi sustava upravljanja (8. poglavlje).

9.1 HRN EN ISO/IEC 17025

KRATKI OSVRT NA NOVO IZDANJE ISO/IEC 17025:2017

Procesni pristup

Poglavlje 7 – Procesni zahtjevi – sadrži zahtjeve posložene od upita kupca do izdavanja izvještaja:

- 7.1 Preispitivanje zahtjeva, ponuda i ugovora ("4.4")
- 7.2 Odabir, ovjera i validacija metoda ("5.4")
- 7.3 Uzorkovanje ("5.7")
- 7.4 Rukovanje s predmetima ispitivanja ili umjeravanja ("5.8")
- 7.5 Tehnički zapisi ("4.13.2")
- 7.6 Procjena mjerne nesigurnosti ("5.4.6")

9.1 HRN EN ISO/IEC 17025

KRATKI OSVRT NA NOVO IZDANJE ISO/IEC 17025:2017

- 7.7 Osiguravanje valjanosti rezultata ("5.9")
- 7.8 Prikazivanje rezultata ("5.10")
- 7.9 Prigovori ("4.8")
- 7.10 Nesukladni rad ("4.9")
- 7.11 Nadzor podataka i upravljanje informacijama (novo + "5.4.7")

9.1 HRN EN ISO/IEC 17025

KRATKI OSVRT NA NOVO IZDANJE ISO/IEC 17025:2017

Pojačani zahtjevi

Ono što se od laboratorija u novom izdanju norme traži pojačano vodi brigu nego u starom izdanju norme je:

- upravljanje nepristranošću
- pojačani zahtjevi za povjerljivost
- detaljniji izvještaji
- upravljanje informacijama (*laboratorijski sustav upravljanja informacijama*)
- pojačane mjere za valjanost rezultata (nije više osiguranje kvalitete rezultata nego osiguranje valjanosti rezultata)
- upravljanje rizicima

9.1 HRN EN ISO/IEC 17025

KRATKI OSVRT NA NOVO IZDANJE ISO/IEC 17025:2017

Pojednostavljeni zahtjevi

Ono što je olakšano u novom izdanju norme je:

- primjena sustava upravljanja (dana je mogućnost da se sustav upravljanja izgradi na ISO 9001)
- manje zahtjeva u pogledu dokumentacije
- ne traži se primjena preventivnih radnji, to je obuhvaćeno upravljanjem rizicima

9.1 HRN EN ISO/IEC 17025

KRATKI OSVRT NA NOVO IZDANJE ISO/IEC 17025:2017

Prelazak na novo izdanje norme

Trenutno su laboratoriji akreditirani prema HRN EN ISO/IEC 17025:2007 (ISO/IEC 17025:2005).

Nova norma objavljena je 1. prosinca 2017. godine, a od tog trenutka teče TROGODIŠNJE RADZBOLJE prelaska na novo izdanje norme.

Do 1.12.2020. svi akreditirani laboratoriji morat će se uskladiti s novim izdanjem norme, ISO/IEC 17025:2017, ili će njihove akreditacije prestati vrijediti.

9.2 REFERENTNE I EKVIVALENTNE METODE

REFERENTNE METODE

Referentne metode mjerenja za određivanje koncentracija SO₂, NO₂, CO, O₃, benzena, PM₁₀, PM_{2.5} i ukupne plinovite žive definirane su u *Pravilniku o praćenju kvalitete zraka* (N.N. 3/13), Prilog 7 (Metode mjerenja), Dio I,

<i>Onečišćujuća tvar</i>	<i>Princip mjerne/analitičke metode</i>	<i>Metoda mjerenja</i>
SO ₂	UV fluorescencija	HRN EN 14212:2012 – Mjerenje koncentracije sumporovog dioksida u zraku ultraljubičastom fluorescencijom (EN 14212:2012)
NO/NO ₂	Kemiluminiscencija	HRN EN 14211:2012 – Metoda za mjerenje koncentracije dušikova dioksida i dušikova monoksida u zraku kemiluminiscencijom (EN 14211:2012)
CO	IR spektroskopija	HRN EN 14626:2012 – Mjerenje koncentracije ugljikova monoksida nedisperzivnom infracrvenom spektroskopijom (EN 14626:2011)
O ₃	UV apsorpcija	HRN EN 14625:2012 – Mjerenje koncentracije ozona ultraljubičastom fotometrijom (EN 14625:2012)

9.2 REFERENTNE I EKVIVALENTNE METODE

REFERENTNE METODE

<i>Onečišćujuća tvar</i>	<i>Princip metode</i>	<i>Metoda mjerenja</i>
Benzen	GC-PID ili GC-FID	HRN EN 14662-1:2007 – Mjerenje koncentracije benzena – 1.dio: Uzorkovanje prisisavanjem uz termičku desorpciju i analizu plinskom kromatografijom (EN 14662-1:2005) HRN EN 14662-2:2007 – 2.dio: Uzorkovanje prisisavanjem uz desorpciju otapalom i analizu plinskom kromatografijom (EN 14662-1:2005), HRN EN 14662-3:2007 – 3.dio: Automatsko uzorkovanje prisisavanjem uz istovremenu analizu plinskom kromatografijom (EN 14662-1:2005)
PM ₁₀	Gravimetrijski	HRN EN 12341:2006 – Određivanje PM10 frakcije po veličini lebdećih čestica-Referentna metoda i terensko ispitivanje u svrhu dokazivanja jednakovaljanosti mjernih metoda (EN 12341:1998)
PM _{2,5}	Gravimetrijski	HRN EN 14907:2006 – Gravimetrijska metoda za određivanje PM2,5 masene frakcije lebdećih čestica (EN 14907:2005)
Ukupna plinovita živa	CV AAS ili CV AFS	HRN EN 15852:2010 – Određivanje ukupne plinovite žive

9.2 REFERENTNE I EKVIVALENTNE METODE

REFERENTNE METODE

Prema *DIREKTIVI 2008/50/EZ EUROPSKOG PARLAMENTA I VIJEĆA od 21. svibnja 2008. o kvaliteti zraka i čistom zraku za Europu, PRILOG VI., Referentne metode za procjenu koncentracija sumporova dioksida, dušikova dioksida i dušikovih oksida, lebdećih čestica (PM 10 i PM 2,5), olova, benzena, ugljikova monoksida i prizemnog ozona:*

Referentna metoda za mjerenje sumporova dioksida

Referentna metoda za mjerenje sumporova dioksida opisana je u normi EN 14212:2012, 'Vanjski zrak – Standardna metoda za mjerenje koncentracije sumporova dioksida u zraku ultraljubičastom fluorescencijom'.

9.2 REFERENTNE I EKVIVALENTNE METODE

REFERENTNE METODE

Referentna metoda za mjerenje dušikova dioksida i dušikovitih oksida

Referentna metoda za mjerenje dušikova dioksida i dušikovitih oksida opisana je u normi EN 14211:2012 „Vanjski zrak – Standardna metoda za mjerenje koncentracije dušikova dioksida i dušikova monoksida u zraku kemiluminiscencijom“.

Referentna metoda za uzorkovanje i mjerenje olova

Referentna metoda za uzorkovanje olova opisana je u odjeljku A (4) ovog Priloga. Referentna metoda za mjerenje olova opisana je u EN 14902:2005 „Standardna metoda za mjerenje Pb/Cd/As/Ni u PM 10 frakciji lebdećih čestica“.

9.2 REFERENTNE I EKVIVALENTNE METODE

REFERENTNE METODE

Referentna metoda za uzorkovanje i mjerenje PM 10

Referentna metoda za uzorkovanje i mjerenje PM10 opisana je u normi EN 12341:2014 ,Vanjski zrak – Standardna gravimetrijska metoda mjerenja za određivanje masene koncentracije lebdećih čestica u PM10 ili PM2,5'.

Referentna metoda za uzorkovanje i mjerenje PM 2,5

Referentna metoda za uzorkovanje i mjerenje PM2,5 opisana je u normi EN 12341:2014 ,Vanjski zrak – Standardna gravimetrijska metoda mjerenja za određivanje masene koncentracije lebdećih čestica u PM10 ili PM2,5'.

9.2 REFERENTNE I EKVIVALENTNE METODE

REFERENTNE METODE

Referentna metoda za uzorkovanje i mjerenje benzena

Referentna metoda za mjerenje benzena opisana je u EN 14662:2005, dijelovima 1., 2. i 3. „Kvaliteta zraka – Standardna metoda za mjerenje koncentracija benzena”.

Referentna metoda za mjerenje ugljikova monoksida

Referentna metoda za mjerenje ugljikova monoksida opisana je u normi EN 14626:2012 ‚Vanjski zrak – Standardna metoda za mjerenje koncentracije ugljikova monoksida nedisperzivnom infracrvenom spektroskopijom’.

9.2 REFERENTNE I EKVIVALENTNE METODE

REFERENTNE METODE

Referentna metoda za mjerenje prizemnog ozona

Referentna metoda za mjerenje prizemnog ozona opisana je u EN normi 14625:2012 ‚Vanjski zrak – Standardna metoda za mjerenje koncentracije ozona ultraljubičastom fotometrijom‘.

9.2 REFERENTNE I EKVIVALENTNE METODE

HRN EN 14212:2012

Vanjski zrak - Standardna metoda za mjerenje koncentracije sumporova dioksida u zraku ultraljubičastom fluorescencijom

Ova norma ima i ispravak:

HRN EN 14212:2012/Ispr.1:2014 (EN 14212:2012/AC:2014)



Ova europska norma utvrđuje metodu za kontinuirano mjerenje radi određivanja koncentracije sumporovog dioksida u okolišnom zraku na mjernom načelu **ultraljubičaste fluorescencije**.

Norma opisuje izvedbene karakteristike i postavlja minimalne kriterije potrebne za odabir odgovarajućeg analizatora.

Također, ona sadrži procjenu prikladnosti analizatora za uporabu na mjernoj postaji kako bi se zadovoljili zahtjevi kvalitete podataka sukladno Direktivi 2008/50/EC.

9.2 REFERENTNE I EKVIVALENTNE METODE

HRN EN 14212:2012

MJERNO PODRUČJE

0 - 1000 $\mu\text{g}/\text{m}^3$
(0 - 376 nmol/mol)

MJERNO NAČELO

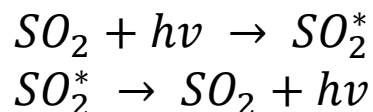
UV FLUORESCENCIJA



9.2 REFERENTNE I EKVIVALENTNE METODE

HRN EN 14212:2012

Mjerno načelo temelji se na fluorescentnom zračenju molekula SO_2 kada su one izložene ultraljubičastom (UV) zračenju. UV fluorescencija događa se kada molekula SO_2 zbog izlaganja UV zračenju prelazi iz normalnog u ekscitirano stanje te se nakon toga vraća u normalno stanje uz emisiju zračenja.



Intenzitet emitiranog zračenja proporcionalan je broju molekula SO_2 u danom volumenu, odnosno koncentraciji SO_2 . Ovisnost koncentracije SO_2 o intenzitetu zračenja može se opisati sljedećom jednadžbom:

$$F = k \cdot c_{SO_2}$$

gdje su:

F – intenzitet zračenja

k – koeficijent proporcionalnosti

c_{SO_2} – koncentracija SO_2

9.2 REFERENTNE I EKVIVALENTNE METODE

HRN EN 14212:2012

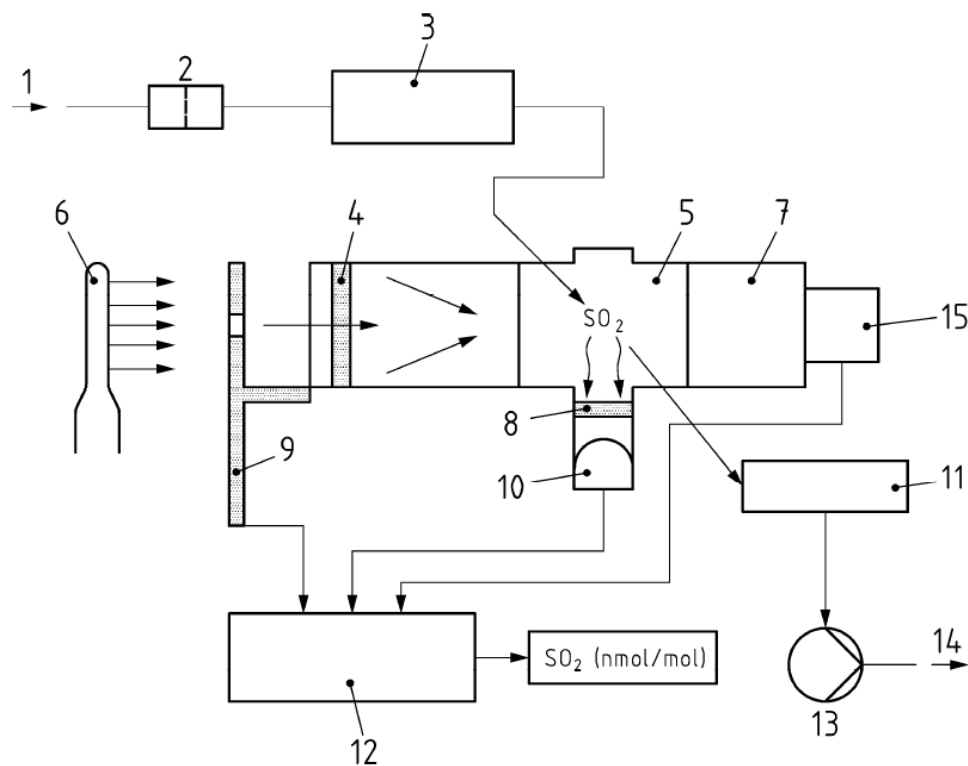
Prije ulaska u reakcijsku komoru zrak se filtrira i prolazi kroz otklanjač (*scrubber*) ugljikovodika koji bi inače prouzrokovali interferencije. Nakon toga zrak ulazi u reakcijsku komoru gdje biva, pod standardiziranim uvjetima izložen UV zračenju u području valni duljina između 200 i 220 nm. Pri povratku iz pobuđenog u normalno stanje molekule SO₂ emitiraju zračenje u području valnih duljina između 240 i 420 nm. Ova emisija se pomoću selektivnih optičkih filtara pretvara u električni signal pomoću fotopojačivača ili fotodiode. Električni signal se mjeri te je njegov intenzitet proporcionalan broju molekula, odnosno pri standardiziranim uvjetima koncentraciji SO₂ koji je ušao u reakciju.

Koncentracije SO₂ mjere se izravno u volumen/volumen jedinicama (ppb) budući da je apsorpcija u IR spektru proporcionalna koncentraciji SO₂ u volumen/volumen jedinicama. Nakon dobivanja koncentracija u vrijednostima ppb, rezultat se preračunava na µg/m³ koristeći standardne konverzijske faktore za temperaturu 20 °C i tlak 101,3 kPa pri kojima je:

$$1 \text{ ppb (nmol/mol) SO}_2 = 2,66 \text{ µg/m}^3 \text{ SO}_2$$

9.2 REFERENTNE I EKVIVALENTNE METODE

HRN EN 14212:2012



- 1 sample
- 2 sampling inlet filter
- 3 selective traps for interfering agents
- 4 optical filter
- 5 reaction chamber
- 6 UV lamp
- 7 optical trap
- 8 optical outlet filter
- 9 modulator
- 10 photomultiplier tube
- 11 compensation pressure flow rate
- 12 synchronous electronic amplification
- 13 pump
- 14 exhaust
- 15 reference detector

9.2 REFERENTNE I EKVIVALENTNE METODE

HRN EN 14212:2012

OPREMA

HORIBA – APSA 370



9.2 REFERENTNE I EKVIVALENTNE METODE

HRN EN 14212:2012

OPREMA

THERMO SCIENTIFIC

– MODEL 43i



9.2 REFERENTNE I EKVIVALENTNE METODE

HRN EN 14212:2012

OPREMA

TELEDYNE

– API T100



9.2 REFERENTNE I EKVIVALENTNE METODE

HRN EN 14212:2012

OPREMA

ENVIRONNEMENT

– AF 22



9.2 REFERENTNE I EKVIVALENTNE METODE

HRN EN 14212:2012

Vanjski zrak - Standardna metoda za mjerenje koncentracije sumporova dioksida u zraku ultraljubičastom fluorescencijom

Ova norma ima i ispravak:

HRN EN 14212:2012/Ispr.1:2014 (EN 14212:2012/AC:2014)



Ova europska norma utvrđuje metodu za kontinuirano mjerenje radi određivanja koncentracije sumporovog dioksida u okolišnom zraku na mjernom načelu **ultraljubičaste fluorescencije**.

EKVIVALENTNA METODA

Sumporovodik se prevodi u **sumporov dioksid** čije se određivanje temelji na mjernom načelu UV fluorescencije.

9.2 REFERENTNE I EKVIVALENTNE METODE

HRN EN 14212:2012 (H₂S)

Prilikom ulaska u analizator zrak se filtrira i najprije prolazi otklanjač (*scrubber*) sumporova dioksida koji u potpunosti na sebe adsorbira SO₂ iz uzorkovanog zraka, što je neophodno da bi se izbjeglo mjerenje SO₂ koji bi se onda prikazivao kao H₂S. Nakon toga zrak prelazi u izmjenjivač (*converter*) u kojem dolazi do oksidacije sumporovodika u sumporni dioksid i to u omjeru mol za mol. Nakon ovoga postupka daljnje mjerenje identično je mjerenju SO₂.

Prije ulaska u reakcijsku komoru zrak se filtrira i prolazi kroz otklanjač (*scrubber*) ugljikovodika koji bi inače prouzrokovali interferencije. Nakon toga zrak ulazi u reakcijsku komoru gdje biva, pod standardiziranim uvjetima izložen UV zračenju u području valni duljina između 200 i 220 nm.

Pri povratku iz pobuđenog u normalno stanje molekule SO₂ emitiraju zračenje u području valnih duljina između 240 i 420 nm. Ova emisija se pomoću selektivnih optičkih filtara pretvara u električni signal pomoću fotopojačivača ili fotodiode. Električni signal se mjeri te je njegov intenzitet proporcionalan broju molekula, odnosno pri standardiziranim uvjetima koncentraciji SO₂ koji je ušao u reakciju.

9.2 REFERENTNE I EKVIVALENTNE METODE

HRN EN 14212:2012 (H₂S)

Koncentracije SO₂ mjere se izravno u volumen/volumen jedinicama (ppb) budući da je apsorpcija u IR spektru proporcionalna koncentraciji SO₂ u volumen/volumen jedinicama. Nakon dobivanja koncentracija u ppb jedinicama, rezultat se preračunava na µg/m³ koristeći se standardnim konverzijskim faktorima za temperaturu 20 °C i tlak 101,3 kPa:

$$1 \text{ ppb (nmol/mol) SO}_2 \text{ (H}_2\text{S)} = 1,41 \text{ µg/m}^3 \text{ H}_2\text{S}$$

9.2 REFERENTNE I EKVIVALENTNE METODE

HRN EN 14212:2012

OPREMA

HORIBA

– APSA 370 + CU



9.2 REFERENTNE I EKVIVALENTNE METODE

HRN EN 14212:2012

OPREMA

THERMO SCIENTIFIC

– MODEL 450i



9.2 REFERENTNE I EKVIVALENTNE METODE

HRN EN 14212:2012

OPREMA

TELEDYNE

– API T101E



9.2 REFERENTNE I EKVIVALENTNE METODE

HRN EN 14212:2012

OPREMA

ENVIRONNEMENT

– AF 22



9.2 REFERENTNE I EKVIVALENTNE METODE

HRN EN 14211:2012

Vanjski zrak - Standardna metoda za mjerenje koncentracije dušikova dioksida i dušikova monoksida u zraku kemiluminiscencijom

NO/NO_x

Ova europska norma utvrđuje metodu za kontinuirano mjerenje radi određivanja koncentracija dušikovog dioksida i dušikovog monoksida u vanjskom zraku na mjernom načelu **kemiluminiscencije**.

Norma opisuje izvedbene karakteristike i postavlja minimalne kriterije potrebne za odabir odgovarajućeg analizatora.

Također, ona sadrži procjenu prikladnosti analizatora za uporabu na mjernoj postaji kako bi se zadovoljili zahtjevi kvalitete podataka sukladno Direktivi 2008/50/EC.

9.2 REFERENTNE I EKVIVALENTNE METODE

HRN EN 14211:2012

MJERNO PODRUČJE

NO₂	0 - 500 μg/m³ (0 - 261 nmol/mol)
NO	0 - 1200 μg/m³ (0 - 962 nmol/mol)

MJERNO NAČELO

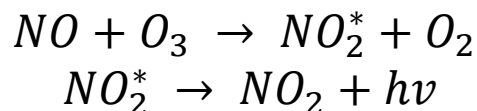
KEMILUMINISCENCIJA



9.2 REFERENTNE I EKVIVALENTNE METODE

HRN EN 14211:2012

Mjerno načelo temelji se na kemiluminiscenciji molekula NO_2 pri prelasku iz pobuđenog u normalno stanje. Pobuđivanje se događa kad se NO u prisutnosti O_3 oksidira u NO_2 .



Intenzitet emitiranog zračenja (kemiluminiscencije) proporcionalan je broju molekula NO koje ulaze u reakciju u danom volumenu, odnosno koncentraciji NO . Intenzitet zračenja mjeri se pomoću fotodiode.

Nakon ulaska u analizator, zrak se dijeli na dva puta od kojih jedan vodi zrak izravno u reakcijsku komoru te se na taj način mjeri koncentracija NO u uzorku zraka.

Drugi put vodi zrak kroz katalitički izmjenjivač (*converter*) u kojem se sav NO_2 iz zraka reducira u NO i nakon toga dovodi u reakcijsku komoru gdje se odvijaju procesi opisani gornjim jednadžbama. Na ovaj način mjeri se koncentracija NO_x . Iz razlike koncentracija NO_x i NO izračunava se NO_2 .

9.2 REFERENTNE I EKVIVALENTNE METODE

HRN EN 14211:2012

Koncentracije NO₂ se mjere direktno u volumen/volumen jedinicama (ppb) ako se umjeravanje provodi s 'vol/vol' etalomom. Nakon dobivanja koncentracija u ppb rezultat se preračunava na µg/m³ koristeći se standardnim konverzijskim faktorima za temperaturu 20 °C i tlak 101,3 kPa.

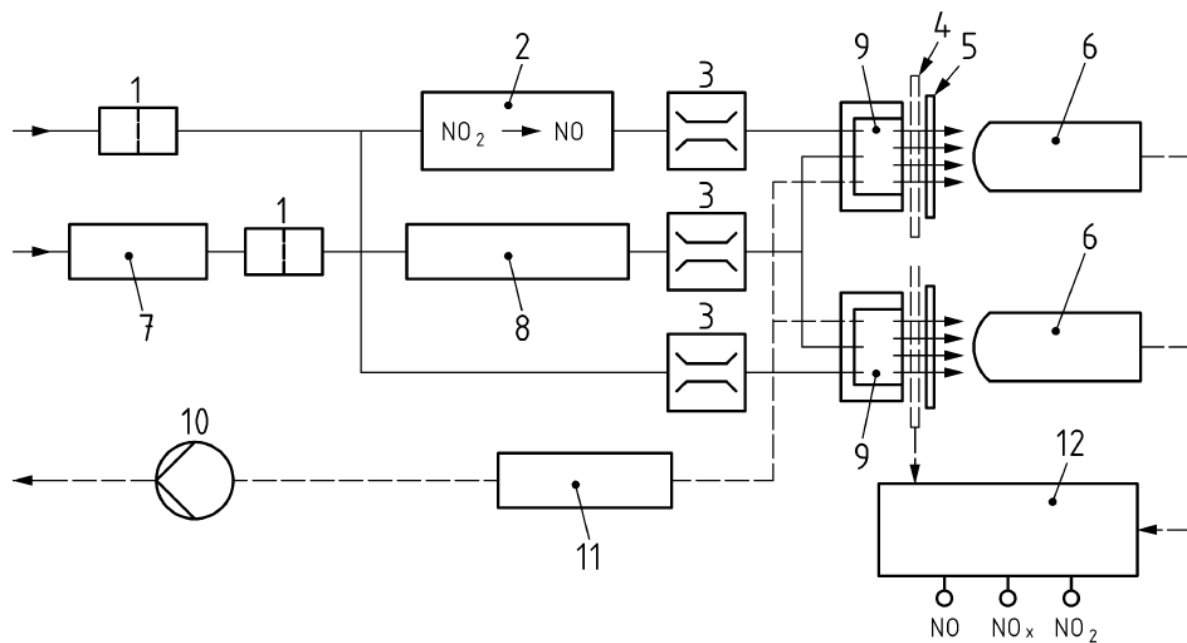
$$1 \text{ ppb (nmol/mol) NO}_2 = 1,91 \text{ µg/m}^3 \text{ NO}_2$$

$$1 \text{ ppb (nmol/mol) NO} = 1,25 \text{ µg/m}^3 \text{ NO}$$

9.2 REFERENTNE I EKVIVALENTNE METODE

HRN EN 14211:2012

- 1 particle filter
- 2 converter
- 3 flow rate controller
- 4 chopper
- 5 optical filter
- 6 photo multiplier tube
- 7 drier
- 8 ozone generator
- 9 reaction chamber
- 10 sampling pump
- 11 ozone filter
- 12 synchroniser output



9.2 REFERENTNE I EKVIVALENTNE METODE

HRN EN 14211:2012

OPREMA

HORIBA – APNA 370

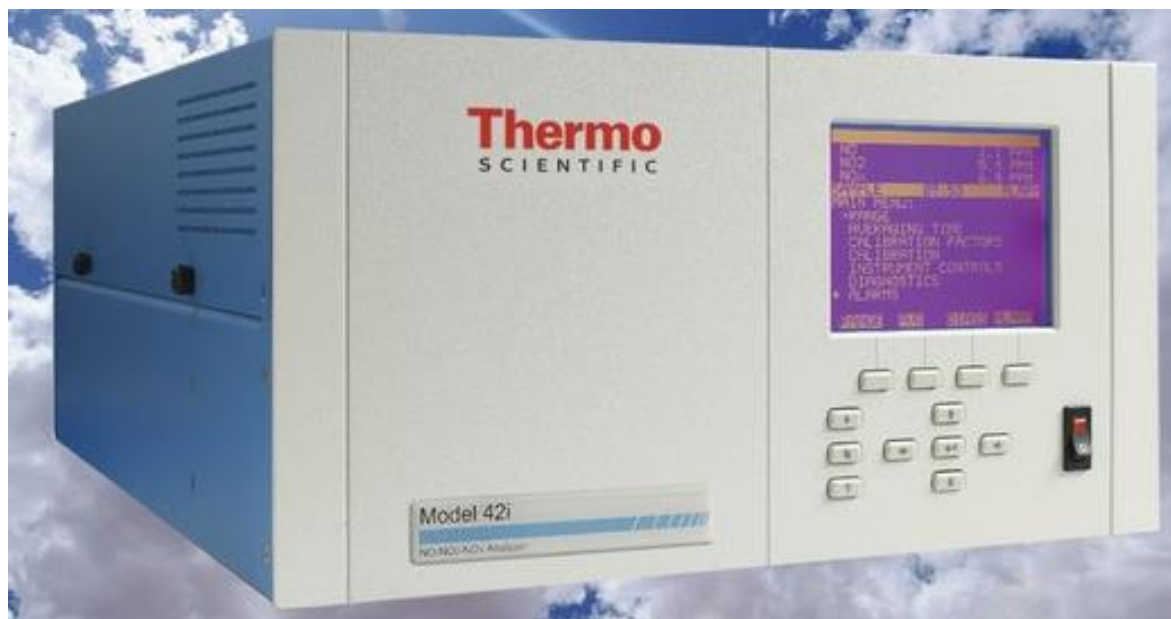


9.2 REFERENTNE I EKVIVALENTNE METODE

HRN EN 14211:2012

OPREMA

THERMO SCIENTIFIC
– MODEL 42i



9.2 REFERENTNE I EKVIVALENTNE METODE

HRN EN 14211:2012

OPREMA

TELEDYNE
– API T200



9.2 REFERENTNE I EKVIVALENTNE METODE

HRN EN 14211:2012

OPREMA

ENVIRONNEMENT[™]

– ACM 32



9.2 REFERENTNE I EKVIVALENTNE METODE

HRN EN 14625:2012

Vanjski zrak – Standardna metoda za mjerenje koncentracije ozona ultraljubičastom fotometrijom

Ova europska norma utvrđuje metodu za kontinuirano mjerenje rad koncentracije ozona u okolišnom zraku na mjernom načelu **ultraljubičaste fotometrije**.



Norma opisuje izvedbene karakteristike i postavlja minimalne kriterije potrebne za odabir odgovarajućeg analizatora.

Također, ona sadrži procjenu prikladnosti analizatora za uporabu na mjernoj postaji kako bi se zadovoljili zahtjevi kvalitete podataka sukladno Direktivi 2008/50/EC.

9.2 REFERENTNE I EKVIVALENTNE METODE

HRN EN 14625:2012

MJERNO PODRUČJE

0 - 500 $\mu\text{g}/\text{m}^3$
(0 – 250 nmol/mol)

MJERNO NAČELO

UV FOTOMETRIJA



9.2 REFERENTNE I EKVIVALENTNE METODE

HRN EN 14625:2012

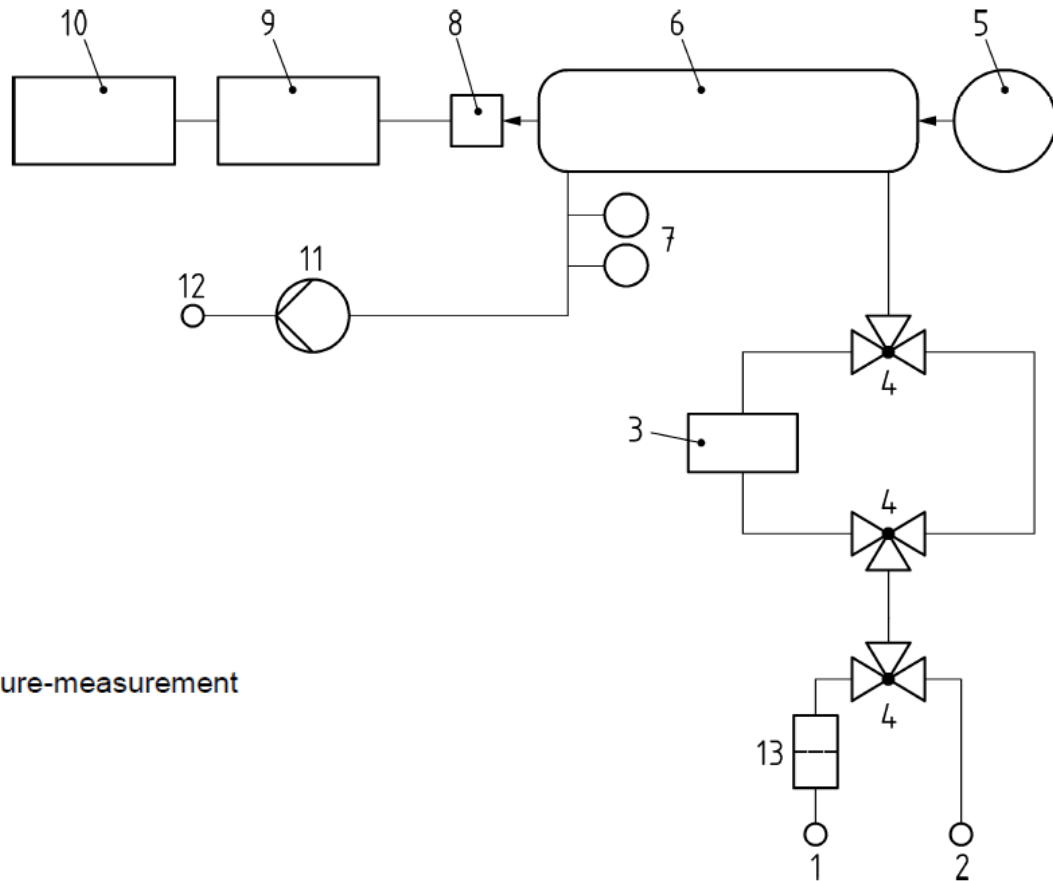
Metoda se temelji na svojstvu ozona da apsorbira UV zračenje.

Uzorkovani zrak se na ulazu u analizator filtrira, te uz konstantan i poznati protok dovodi do reakcijske ćelije u kojoj se održavaju uvjeti konstantnog tlaka i temperature. U takvim uvjetima zrak se izlaže konstantnoj radijaciji niskotlačne živine lampe s vršnom vrijednosti od 253,7 nm. Osjetljive fotodiode ili fotomultiplikatorski detektori mjere intenzitet zračenja koje je prošlo kroz reakcijsku ćeliju. Ozon u uzorku zraka apsorbira određenu količinu radijacije koja je pri konstantnim uvjetima proporcionalna koncentraciji ozona u uzorku.

Postoje dva osnovna načina kvantificiranja ove apsorpcije. Jedan je da se kroz istu reakcijsku ćeliju propušta naizmjenično uzorak zraka i zrak bez ozona, a drugi je da postoje dvije identične ćelije, te se kroz jednu kontinuirano propušta uzorak zraka, a kroz drugu zrak bez ozona. Kod oba načina zrak bez ozona se dobiva provođenjem zraka kroz katalitički konvektor za ozon. Razlika u intenzitetu zračenja koje se mjeri u zraku sa i bez ozona, predstavlja apsorpciju zračenja. Uzorkovanjem zraka koji sadrži poznatu koncentraciju ozona analizator se ugađa, te je moguće pomoću apsorpcije iz kalibracijskog pravca izračunati koncentraciju ozona.

9.2 REFERENTNE I EKVIVALENTNE METODE

HRN EN 14625:2012



- 1 sample in
- 2 reference in
- 3 ozone scrubber
- 4 solenoid valve
- 5 source 254 nm
- 6 absorption cell
- 7 temperature- and pressure-measurement
- 8 detector
- 9 digital electronics
- 10 display
- 11 pump
- 12 exhaust
- 13 particle filter

9.2 REFERENTNE I EKVIVALENTNE METODE

HRN EN 14625:2012

OPREMA

HORIBA – APOA 370



9.2 REFERENTNE I EKVIVALENTNE METODE

HRN EN 14625:2012

OPREMA

THERMO SCIENTIFIC

– MODEL 49i



9.2 REFERENTNE I EKVIVALENTNE METODE

HRN EN 14625:2012

OPREMA

TELEDYNE
– API T400



9.2 REFERENTNE I EKVIVALENTNE METODE

HRN EN 14625:2012

OPREMA

ENVIRONNEMENT

– O342



9.2 REFERENTNE I EKVIVALENTNE METODE

HRN EN 14626:2012

Vanjski zrak – Standardna metoda za mjerenje koncentracije ugljikova monoksida nedisperzivnom infracrvenom spektroskopijom

CO

Ova europska norma utvrđuje metodu za kontinuirano mjerenje radi određivanja koncentracije ugljikovog monoksida u okolišnom zraku na mjernom načelu **nedisperzivne infracrvene spektroskopije**.

Norma opisuje izvedbene karakteristike i postavlja minimalne kriterije potrebne za odabir odgovarajućeg analizatora.

Također, ona sadrži procjenu prikladnosti analizatora za uporabu na mjernoj postaji kako bi se zadovoljili zahtjevi kvalitete podataka sukladno Direktivi 2008/50/EC.

9.2 REFERENTNE I EKVIVALENTNE METODE

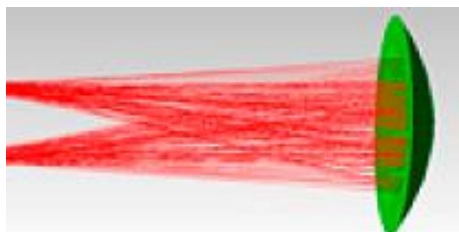
HRN EN 14626:2012

MJERNO PODRUČJE

0 - 100 mg/m³
(0 – 86 μmol/mol)

MJERNO NAČELO

NEDISPERZIVNA INFRACRVENA SPEKTROSKOPIJA



9.2 REFERENTNE I EKVIVALENTNE METODE

HRN EN 14626:2012

Mjerno načelo temelji se na nedisperzivnoj infracrvenoj spektroskopiji budući da molekule CO imaju sposobnost apsorpcije infracrvenog zračenja. Spektroskopska analiza temelji se na primjeni Beer – Lambertovog zakona. CO ima najveću apsorpciju na 4,67 μm , a stupanj apsorpcije IR zračenja ovisi o dužini apsorpcijske komore, apsorpcijskom koeficijentu i koncentraciji CO u uzorku unesenom u apsorpcijsku komoru prema sljedećoj jednadžbi:

$$T = I/I_0 = e^{(-axc)}$$

gdje su:

T - transmisija zračenja kroz uzorak do detektora

I - intenzitet zračenja nakon apsorpcije u uzorku sa CO

I_0 - intenzitet zračenja nakon prolaska kroz uzorak bez CO

a - molarni apsorpcijski koeficijent CO

x - dužina apsorpcijske komore

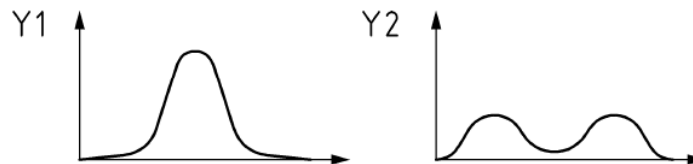
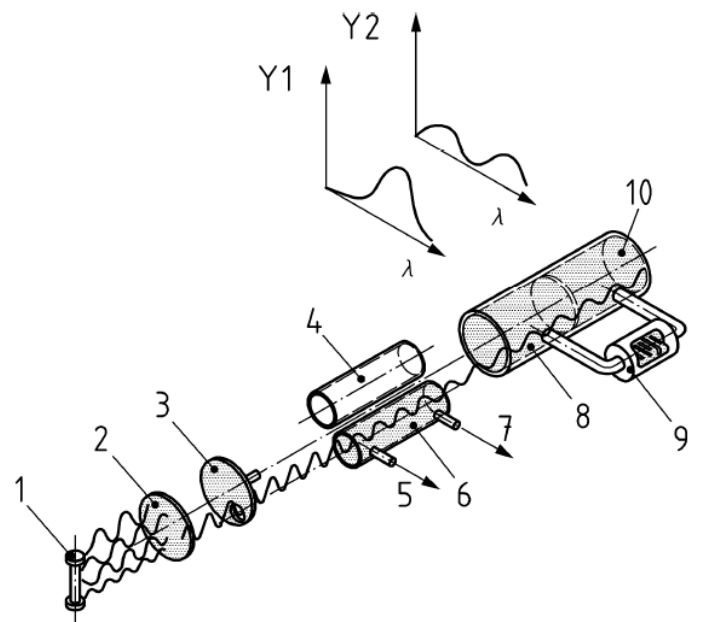
c - koncentracija CO

Interferencije drugih plinova, koji apsorbiraju na bliskim valnim dužinama, uklanjaju se primjenom plinskog filtra nazvanog korelacijski kotač.

9.2 REFERENTNE I EKVIVALENTNE METODE

HRN EN 14626:2012

- 1 IR lamp
 - 2 light filter
 - 3 chopper
 - 4 reference cell
 - 5 gas out
 - 6 sample cell
 - 7 gas out
 - 8 first chamber
 - 9 micro flow sensor
 - 10 second chamber
- Y1 light absorption in first chamber
Y2 light absorption in second chamber
 λ wavelength



9.2 REFERENTNE I EKVIVALENTNE METODE

HRN EN 14626:2012

OPREMA

HORIBA – APMA 370



9.2 REFERENTNE I EKVIVALENTNE METODE

HRN EN 14626:2012

OPREMA

THERMO SCIENTIFIC

– MODEL 48i



9.2 REFERENTNE I EKVIVALENTNE METODE

HRN EN 14626:2012

OPREMA

TELEDYNE
– API T300



9.2 REFERENTNE I EKVIVALENTNE METODE

HRN EN 14626:2012

OPREMA

ENVIRONNEMENT

– CO 12



9.2 REFERENTNE I EKVIVALENTNE METODE

HRN EN 14626:2012

Vanjski zrak – Standardna metoda za mjerenje koncentracije benzena – 3. dio: Automatsko uzorkovanje prosisavanjem uz istovremenu analizu plinskom kromatografijom



Ova europska norma utvrđuje metodu za kontinuirano mjerenje radi određivanja koncentracije benzena u okolišnom zraku temeljeno na automatiziranom uzorkovanju **plinskom kromatografijom**.

Norma opisuje izvedbene karakteristike i postavlja minimalne kriterije potrebne za odabir odgovarajućeg analizatora.

Također, ona sadrži procjenu prikladnosti analizatora za uporabu na mjernoj postaji kako bi se zadovoljili zahtjevi kvalitete podataka sukladno Direktivi 2008/50/EC.

9.2 REFERENTNE I EKVIVALENTNE METODE

HRN EN 14626:2012

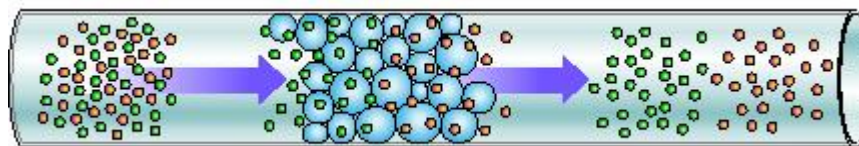
MJERNO PODRUČJE

0 - 50 $\mu\text{g}/\text{m}^3$

(0 – 15,4 nmol/mol)

MJERNO NAČELO

PLINSKA KROMATOGRAFIJA



9.2 REFERENTNE I EKVIVALENTNE METODE

HRN EN 14626:2012

Mjerno načelo za mjerenje benzena uključuje uzorkovanje prosisavanjem uz termičku desorpciju i istovremenu analizu plinskom kromatografijom.

Metoda prema HRN EN 14662-3 temelji se na klasičnoj plinskoj kromatografiji i detekciji pomoću **plamenog (FID) ili fotoionizacijskog (PID)** detektora. Također, dopušteno je koristiti i bilo koji drugi prikladni detektor.

Mjereni volumen zraka se pomoću pumpe uzorkuje na pretkolonu s adsorbentom koji na sebe veže benzen iz uzorka, a zrak bez benzena izlazi iz analizatora. Nakon toga se zagrijavanjem pare benzena oslobađaju s adsorbenta te se pomoću inertnog plina (najčešće dušik velike čistoće) prenose na kromatografsku kolonu gdje dolazi do razdvajanja benzena od drugih lako hlapivih ugljikovodika (ksilen, toluen). Benzen nošen inertnim plinom nakon prolaska kroz kolonu u točno određeno vrijeme nazvano retencijsko vrijeme (za isti kemijski spoj, isti sustav i iste uvjete, retencijsko vrijeme je uvijek isto) ulazi u detektor koji registrira prolazak benzena signalom proporcionalnim masi benzena.

9.2 REFERENTNE I EKVIVALENTNE METODE

HRN EN 14626:2012

Usporedbom ovog signala sa signalom nultog zraka (zrak bez benzena) i signalom dobivenog prolaskom zraka s poznatom koncentracijom benzena može se izračunati koncentracija benzena u uzetom uzorku pomoću sljedeće jednadžbe:

$$c_m = \frac{m_{sam}}{V_{sam}}$$

gdje su:

c_m = masena koncentracija benzena u uzorku zraka;

m_{sam} = masa benzena u uzorku;

V_{sam} = volumen uzorka.

Nakon toga se koncentracija preračuna u $\mu\text{g}/\text{m}^3$ koristeći se standardnim konverzijskim faktorima za temperaturu od 20°C i atmosferski tlak od 101,3 kPa.

9.2 REFERENTNE I EKVIVALENTNE METODE

HRN EN 14626:2012

OPREMA

CHROMATOTEC

– GC 866

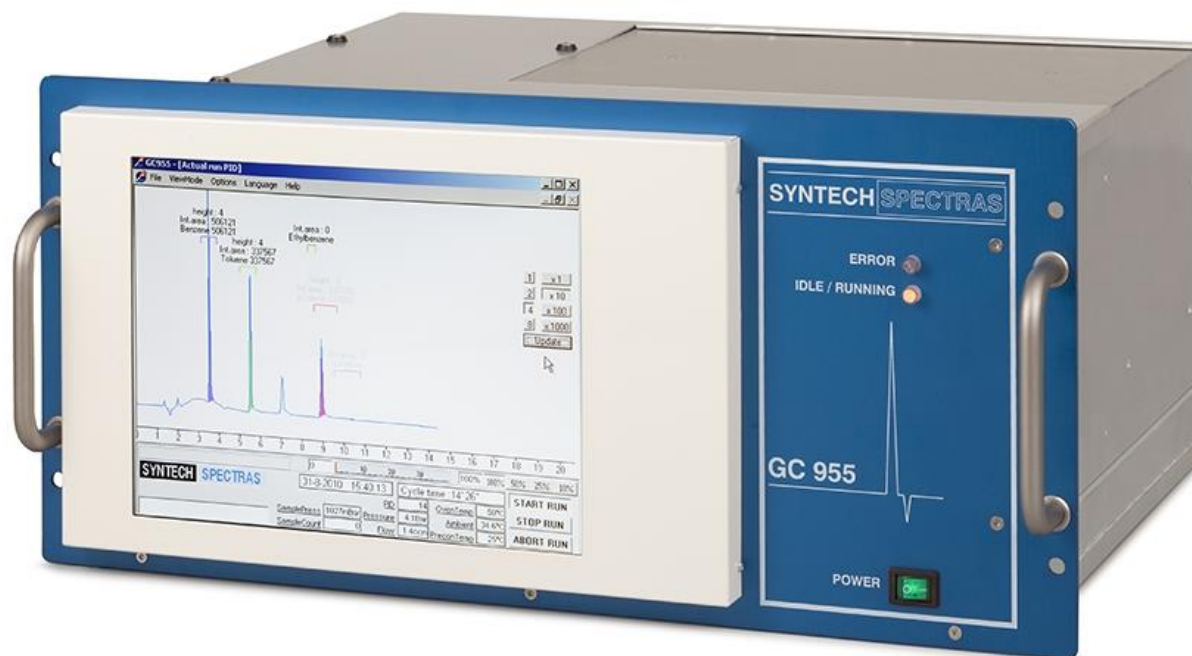


9.2 REFERENTNE I EKVIVALENTNE METODE

HRN EN 14626:2012

OPREMA

SYNTECH
– GC 955



9.2 REFERENTNE I EKVIVALENTNE METODE

HRN EN 14626:2012

OPREMA

AMA INSTRUMENTS

– GC 5000



9.2 REFERENTNE I EKVIVALENTNE METODE

HRN EN 14626:2012

OPREMA

ENVIRONNEMENT

– VOC 72



9.2 REFERENTNE I EKVIVALENTNE METODE

MJERNI SUSTAV

Mjerni sustav sastoji se od:

- analizatora plinova
- sustava za provjeru odziva na nulu i raspon
- sustava za uzorkovanje
- termostatirane izotermičke postaje
- sustava za prijenos i prikupljanje podataka



9.2 REFERENTNE I EKVIVALENTNE METODE

MJERNI SUSTAV

ANALIZATORI PLINOVA

Analizatori plinova služe za mjerenja koncentracija pojedinih plinova.

Prije postavljanja u izotermičko sklonište (mjernu postaju) potrebno ih je umjeriti i provjeriti radne karakteristike.

Nakon postavljanja na postaju provjeravaju se odzivi na nulti položaj i položaj raspona sa sustavom za provjeru odziva analizatora na nulu i raspon na postaji.

9.2 REFERENTNE I EKVIVALENTNE METODE

MJERNI SUSTAV

SUSTAV ZA PROVJERU NULE (*zero*) I RASPONA (*span*)

Sustav se sastoji od sljedećih komponenti:

- Jedinice za razrjeđivanje plinova (*dilution unit*)
- Certificirani referentni plin (mješavina plinova)
- Generator nultog plina

Sustav omogućuje svakodnevno automatsko provjeravanje odaziva na nulu i raspon u svrhu kontrole kvalitete mjerenja kao i praćenja dugotrajnog odmaka analizatora.

Miješanjem nultog plina i certificiranog referentnog plina dobiva se željena koncentracija plina kojom se provjerava raspon analizatora.

Jedinica za razrjeđivanje snabdijeva se nultim plinom iz generatora nultog plina i referentnim plinom iz certificirane mješavine plinova.

9.2 REFERENTNE I EKVIVALENTNE METODE

MJERNI SUSTAV

SUSTAV ZA PROVJERU NULE (*zero*) I RASPONA (*span*)

Jedinica za razrjeđivanje snabdijeva se nultim plinom iz *generatora nultog plina* i referentnim plinom iz *certificirane mješavine* plinova.



9.2 REFERENTNE I EKVIVALENTNE METODE

MJERNI SUSTAV

SUSTAV ZA UZORKOVANJE

Sustav za uzorkovanje se sastoji od čelične (inox) glave i cijevi uzorkivača konstruiranih tako da onemogućavaju zakišnjavanje, kako u sam sustav tako i u unutrašnjost postaje. Kroz cijev uzorkivača prolazi cijev od bor silikatnog stakla koja se veže za razdjelnik uzorka u postaji koji je također od bor silikatnog stakla.

Na kraju sustava nalazi se ventilator uzorkivača koji osigurava stalan dotok uzorka uz zanemarivu razliku u tlakovima između postaje i razdjelnika. Sustav je konstruiran tako da uzorkovani zrak dolazi u doticaj jedino sa bor silikatnim staklom te da osigurava konstantan protok i tlak zraka u razdjelniku iz kojeg instrumenti uzimaju uzorak.

9.2 REFERENTNE I EKVIVALENTNE METODE

MJERNI SUSTAV

SUSTAV ZA UZORKOVANJE



9.2 REFERENTNE I EKVIVALENTNE METODE

MJERNI SUSTAV

TERMOSTATIRANA IZOTERMIČKA POSTAJA

Izotermičke postaje konstruirane su tako da osiguraju konstantnu temperaturu od $22 \text{ °C} \pm 4 \text{ °C}$ te konstantno napajanje električnom strujom stabilnog napona od 220V. Unutar njih smješteni su analizatori plinova.



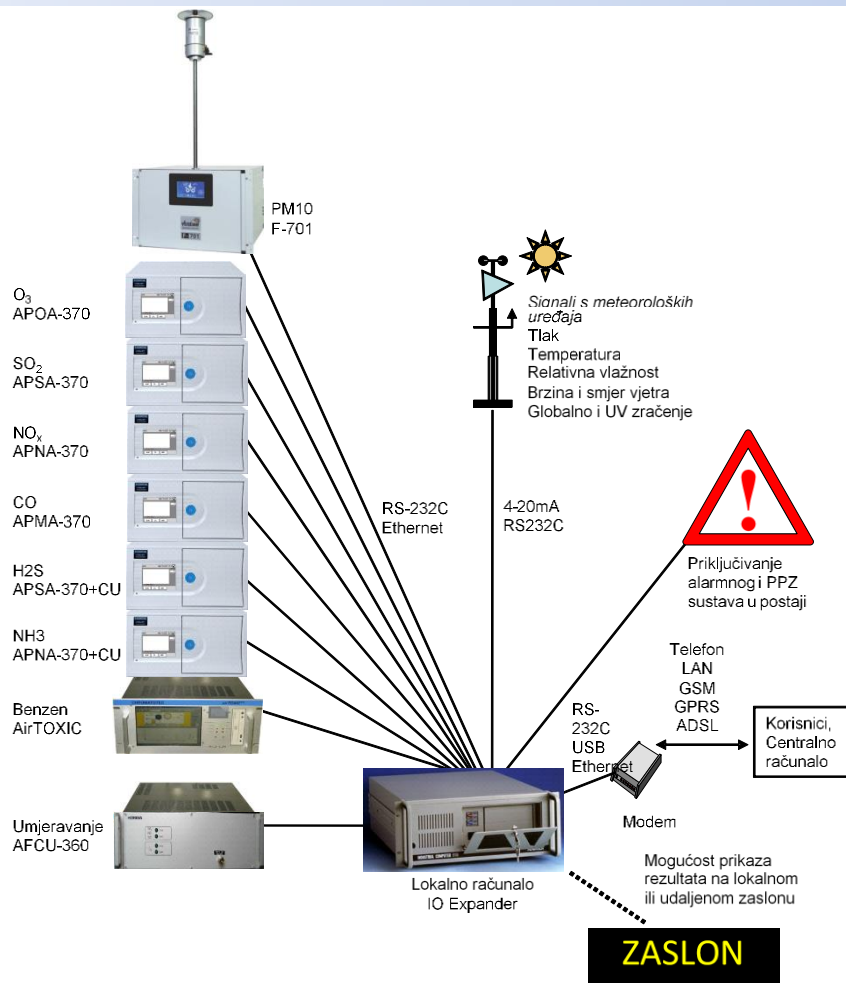
9.2 REFERENTNE I EKVIVALENTNE METODE

MJERNI SUSTAV

SUSTAV ZA PRIJENOS I PRIKUPLJANJE PODATAKA

Sustav za prijenos i prikupljanje podataka omogućuje ispravan prihvatanje, pohranu, obradu i prijenos podataka s instrumenata na dataloger (ili računalo) i s datalogera na nadzorno računalo u Ispitnom laboratoriju.

9.2 REFERENTNE I EKVIVALENTNE METODE



9.3 PRIMJERI UPORABE HRN EN NORMI

PROCJENA PRIKLADNOSTI

Procjena prikladnosti provodi se kako bi se definiralo mjerno mjesto, uvjeti koji postoje na mjernom mjestu i kako ti uvjeti utječu na rad analizatora plina.

Procjena se provodi za svako pojedinačno mjerenje. Kriteriji koji se procjenjuju definirani su u normama:

HRN EN 14211:2012 – za mjerenje NO/NO_x

HRN EN 14212:2012 – za mjerenje SO₂ i H₂S

HRN EN 14625:2012 – za mjerenje O₃

HRN EN 14626:2012 – za mjerenje CO

HRN EN 14662-3:2012 – za mjerenje C₆H₆

9.3 PRIMJERI UPORABE HRN EN NORMI

PROCJENA PRIKLADNOSTI

Primjer procjene prikladnosti za mjerenja CO sukladno HRN EN 14626:2012

Varijacije u tlaku uzorka:

- najprije se naprave provjere razdjelnika
- utjecaj pada tlaka zbog pumpe uzorkivača i učinkovitost sakupljanja uzorka
- ukoliko su provjere zadovoljavajuće i sustav za uzorkovanje je „standardan“ - procjenjuje se da maksimalna varijacija tlaka kroz godinu ne prelazi onu iz tipnog odobrenja pa se u izračun mjerne nesigurnosti uzima komponenta iz tipnog odobrenja

9.3 PRIMJERI UPORABE HRN EN NORMI

PROCJENA PRIKLADNOSTI

Varijacije u temperaturi uzorka:

- *ukoliko su sustav za uzorkovanje, sklonište i klimatizacija „standarni“ - procjenjuje se da maksimalna varijacija temperature uzorka kroz godinu ne prelazi onu iz tipnog odobrenja pa se u izračun mjerne nesigurnosti uzima komponenta iz tipnog odobrenja*
- *kroz godinu se prati temperatura uzorkovanog zraka te se nakon prve godine po potrebi rezultati korigiraju*
- *ukoliko su sustav za uzorkovanje, sklonište i klimatizacija „standarni“ - procjenjuje se da maksimalna varijacija temperature u postaji kroz godinu ne prelazi onu iz tipnog odobrenja pa se u izračun mjerne nesigurnosti uzima komponenta iz tipnog odobrenja*
- *kroz godinu se prati temperatura u postaji te se nakon prve godine po potrebi rezultati korigiraju*

9.3 PRIMJERI UPORABE HRN EN NORMI

PROCJENA PRIKLADNOSTI

Varijacije u naponu električne mreže u postaji:

- *ukoliko se instrument napaja preko UPS uređaja procjenjuje se da maksimalna varijacija napona u postaji kroz godinu ne prelazi onu iz tipnog odobrenja pa se u izračun mjerne nesigurnosti uzima komponenta iz tipnog odobrenja*
- *kroz godinu se prati napon u postaji te se nakon prve godine po potrebi rezultati korigiraju*

Raspon koncentracija H₂O u uzorku:

- *ukoliko su sustav za uzorkovanje, sklonište i klimatizacija „standarni“ - procjenjuje se da maksimalna varijacija vlage u uzorku kroz godinu ne prelazi onu iz tipnog odobrenja pa se u izračun mjerne nesigurnosti uzima komponenta iz tipnog odobrenja*

9.3 PRIMJERI UPORABE HRN EN NORMI

PROCJENA PRIKLADNOSTI

Raspon koncentracija CO₂ u uzorku:

- ako se radi o tipičnoj urbanoj prometnoj postaji procjenjuje se da maksimalne koncentracije CO₂ ne prelaze 500 μmol/mol te se u izračun mjerne nesigurnosti uzima komponenta iz tipnog odobrenja

Raspon koncentracija NO u uzorku:

- ako se radi o tipičnoj prometnoj postaji procjenjuje se da maksimalne koncentracije NO ne prelaze 1 μmol/mol te se u izračun mjerne nesigurnosti uzima komponenta iz tipnog odobrenja

9.3 PRIMJERI UPORABE HRN EN NORMI

PROCJENA PRIKLADNOSTI

Raspon koncentracija N₂O u uzorku:

- ako se radi o tipičnoj urbanoj prometnoj postaji procjenjuje se da maksimalne koncentracije N₂O ne prelaze 50 nmol/mol te se u izračun mjerne nesigurnosti uzima komponenta iz tipnog odobrenja

Proširena mjerna nesigurnost umjernog plina:

- izračunava se i uključuje u proširenu mjernu nesigurnost

Učestalost umjeravanja i provjere odziva analizatora:

- izračunava se, a u obzir se uzima frekvencija odaziva

9.3 PRIMJERI UPORABE HRN EN NORMI

POČETNA (INICIJALNA) INSTALACIJA

Inicijalnim postupcima osigurava se i dokazuje da je tipni odobreni analizator u zadovoljavajućem stanju, da je montiran na ispravan način i u uvjetima koji osiguravaju mjerenja koja će zadovoljiti kvalitetu podataka zadanu propisima RH i EU.

Zapisi o inicijalnoj instalaciji obuhvaćaju:

1. izvještaje o procjeni prikladnosti pojedinih analizatora
2. certifikate o umjeravanju analizatora
3. izvještaje o provjeri radnih karakteristika analizatora
4. zapisnike o instalaciji analizatora
5. izvještaje o provjeri sustava za prijem i prikupljanje podataka

9.3 PRIMJERI UPORABE HRN EN NORMI

OSIGURANJE KVALITETE REZULTATA

Osiguravanje kvalitete rezultata ispitivanja obuhvaća sljedeće elemente:

- preventivno održavanje
- kontrolu kvalitete u postaji
- umjeravanje
- provjeru radnih karakteristika
- popravne radnje
- vanjsku kontrolu kvalitete.

9.3 PRIMJERI UPORABE HRN EN NORMI

OSIGURANJE KVALITETE REZULTATA

PREVENTIVNO ODRŽAVANJE

Postupci preventivnog održavanja analizatora obuhvaćaju: provjeru tehničke ispravnosti, redovni servisni pregled mjerne postaje, redovno održavanje sustava za uzorkovanje, redovno održavanje klimatizacijskog i vatrodojavnog sustava postaje te redovni godišnji servis.

9.3 PRIMJERI UPORABE HRN EN NORMI

OSIGURANJE KVALITETE REZULTATA

PREVENTIVNO ODRŽAVANJE

Postupak	Učestalost izvođenja
Provjera statusa tehničke ispravnosti instrumenata	tri puta tjedno
Provjera odziva analizatora na mjernoj postaji	svakih 25 sati
Redovni serviserski pregled postaje	svakih 15 dana
Redovno održavanje sustava za uzorkovanje	svakih 6 mjeseci ili po potrebi
Redovno održavanje klimatizacijskog i vatrodojavnog sustava postaje	svakih 6 mjeseci ili po potrebi
Redovni godišnji servis analizatora	jednom godišnje

9.3 PRIMJERI UPORABE HRN EN NORMI

OSIGURANJE KVALITETE REZULTATA

KONTROLA KVALITETE NA POSTAJI

Postupci kontrole kvalitete na postaji služe za kontrolu svakodnevnog rada mjernog sustava. Na ovaj način redovno se održava funkcionalnost instrumenata te se omogućuje pravovremena reakcija na eventualne nepravilnosti u radu instrumenta koje bi inače mogle duže vrijeme ostati nezamijećene.

Ukoliko provjera odaziva na nulti plin i plin raspona pokaže da nisu zadovoljeni kriteriji prihvatljivosti, onda se mjerni podaci ponovno validiraju za razdoblje od vremena kada su odazivi posljednji put zadovoljavali kriterije.

9.3 PRIMJERI UPORABE HRN EN NORMI

OSIGURANJE KVALITETE REZULTATA

UMJERAVANJE

Umjeravanje se provode u umjernom laboratoriju koji može osigurati mjernu sljedivost u skladu sa HRN EN ISO/IEC 17025.

Provodi se:

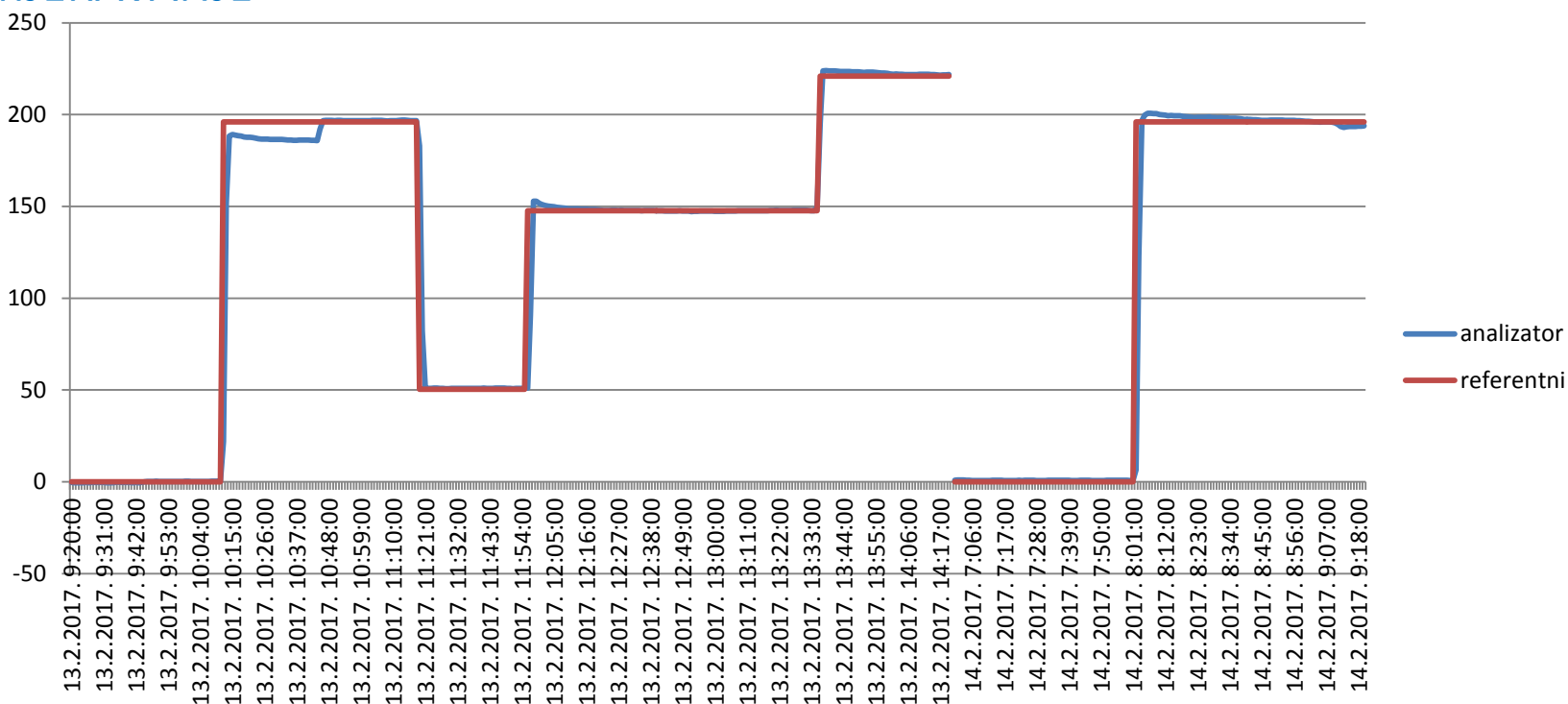
- nakon svakog godišnjeg servisa
- u slučaju prelaska granica prihvatljivosti za provjeru nultog položaja ili položaja raspona
- nakon većih serviserskih zahvata na analizatoru.

Rezultat umjeravanja je Potvrda ili Certifikat o umjeravanju, a on se čuva u mapi analizatora.

9.3 PRIMJERI UPORABE HRN EN NORMI

OSIGURANJE KVALITETE REZULTATA

UMJERAVANJE



9.3 PRIMJERI UPORABE HRN EN NORMI

OSIGURANJE KVALITETE REZULTATA

PROVJERA RADNIH KARAKTERISTIKA

Osim umjeravanja, provodi se i provjera radnih karakteristika analizatora koja obuhvaća:

- provjeru nelinearnosti instrumenta (*lack of fit*)
- provjeru standardnog odstupanja ponovljivosti u tri točke i na nuli te
- provjeru kratkotrajnog odmaka na nuli i rasponu
- provjeru učinkovitosti konvertera (NO/NO_x analizatori).

Analizator mora zadovoljavati vrijednosti unutar granica prihvatljivosti propisanih za svaki pojedini analizator propisan odgovarajućom HRN EN normom.

Provjera radnih karakteristika provodi se jedanput godišnje (obično prilikom umjeravanja).

9.3 PRIMJERI UPORABE HRN EN NORMI

OSIGURANJE KVALITETE REZULTATA

Provjera radnih karakteristika – analizatori SO₂

Broj prema Tablici 6 ili 1 norme HRN EN 14212 Number according to Table 6 or 1 of the EN 14212	Oznaka iz norme HRN EN 14212 Symbol according to EN 14212	Karakteristika Characteristic	Rezultat provjere (nmol/mol ili %) Result of the check (nmol/mol or %)	Granice prihvatljivosti Acceptance limits	Sukladnost Compliance
Tablica 6/2a Table 6/2a	$S_{r,z}$	ponovljivost na nultom plinu repeatability at zero	0,09	< 1,0 nmol/mol	Zadovoljava Complies
Tablica 6/2b Table 6/2b	S_r	ponovljivost na rasponu (80% mjernog područja) repeatability at span (80% of measurement range)	0,16%	< 1,5%	Zadovoljava Complies
Tablica 6/5b Table 6/5b	r_{max}	nelinearnost za točke različite od 0 lack of fit at concentrations higher than zero	0,78%	< 4,0%	Zadovoljava Complies
Tablica 6/5a Table 6/5a	$x_{l,z}$	nelinearnost na 0 lack of fit at zero	-0,73	< 5,0 nmol/mol	Zadovoljava Complies
Tablica 1/13 Table 1/13	$D_{s,z}$	kratkotrajni odmak na nultom plinu short-term drift at zero level	-0,40	< 2,0 nmol/mol kroz 12 sati / over 12 hours	Zadovoljava Complies
Tablica 1/14 Table 1/14	$D_{s,s}$	kratkotrajni odmak na rasponu short-term drift at span level	1,65	< 6,0 nmol/mol kroz 12 sati / over 12 hours	Zadovoljava Complies

9.3 PRIMJERI UPORABE HRN EN NORMI

OSIGURANJE KVALITETE REZULTATA

Provjera radnih karakteristika – analizatori CO

Broj prema Tablici 6 ili 1 norme HRN EN 14626 Number according to Table 6 or 1 of the EN 14626	Oznaka iz norme HRN EN 14626 Symbol according to EN 14626	Karakteristika Characteristic	Rezultat provjere ($\mu\text{mol/mol}$ ili %) Result of the check ($\mu\text{mol/mol}$ or %)	Granice prihvatljivosti Acceptance limits	Sukladnost Compliance
Tablica 6/2a Table 6/2a	$S_{r,z}$	ponovljivost na nultom plinu repeatability at zero	0,00	< 0,5 $\mu\text{mol/mol}$	Zadovoljava Complies
Tablica 6/2b Table 6/2b	S_r	ponovljivost na rasponu (80% mjernog područja) repeatability at span (80% of measurement range)	0,02%	< 3,0 %	Zadovoljava Complies
Tablica 6/5b Table 6/5b	r_{\max}	nelinearnost za točke različite od 0 lack of fit at concentrations higher than zero	0,36%	< 4,0%	Zadovoljava Complies
Tablica 6/5a Table 6/5a	$x_{l,z}$	nelinearnost na 0 lack of fit at zero	0,12	< 0,5 $\mu\text{mol/mol}$	Zadovoljava Complies
Tablica 1/13 Table 1/13	$D_{s,z}$	kratkotrajni odmak na nultom plinu short-term drift at zero level	0,01	< 0,1 $\mu\text{mol/mol}$ kroz 12 sati / over 12 hours	Zadovoljava Complies
Tablica 1/14 Table 1/14	$D_{s,s}$	kratkotrajni odmak na rasponu short-term drift at span level	0,07	< 0,6 $\mu\text{mol/mol}$ kroz 12 sati / over 12 hours	Zadovoljava Complies

9.3 PRIMJERI UPORABE HRN EN NORMI

OSIGURANJE KVALITETE REZULTATA

Provjera radnih karakteristika – analizatori NO/NO_x

Broj prema Tablici 6 ili 1 norme HRN EN 14211 Number according to Table 6 or 1 of the EN 14211	Oznaka iz norme HRN EN 14211 Symbol according to EN 14211	Karakteristika Characteristic	Rezultat provjere (nmol/mol ili %) Result of the check (nmol/mol or %)	Granice prihvatljivosti Acceptance limits	Sukladnost Compliance
Tablica 6/2a Table 6/2a	$S_{r,z}$	ponovljivost na nultom plinu repeatability at zero	0,76	< 1,0 nmol/mol	Zadovoljava Complies
Tablica 6/2b Table 6/2b	S_r	ponovljivost na rasponu (80% mjernog područja) repeatability at span (80% of measurement range)	0,04%	< 0,75%	Zadovoljava Complies
Tablica 6/5b Table 6/5b	r_{max}	nelinearnost za točke različite od 0 lack of fit at concentrations higher than zero	0,97%	< 4,0%	Zadovoljava Complies
Tablica 6/5a Table 6/5a	$x_{l,z}$	nelinearnost na 0 lack of fit at zero	-2,20	< 5,0 nmol/mol	Zadovoljava Complies
Tablica 6/6 Table 6/6	E_c	učinkovitost konvertera converter efficiency	98,8%	> 95%	Zadovoljava Complies
Tablica 1/13 Table 1/13	$D_{s,z}$	kratkotrajni odmak na nultom plinu short-term drift at zero level	-1,05	< 2,0 nmol/mol kroz 12 sati / over 12 hours	Zadovoljava Complies
Tablica 1/14 Table 1/14	$D_{s,s}$	kratkotrajni odmak na rasponu short-term drift at span level	2,96	< 6,0 nmol/mol kroz 12 sati / over 12 hours	Zadovoljava Complies

9.3 PRIMJERI UPORABE HRN EN NORMI

OSIGURANJE KVALITETE REZULTATA

Provjera radnih karakteristika – analizatori O₃

Broj prema Tablici 6 ili 1 norme HRN EN 14625 Number according to Table 6 or 1 of the EN 14625	Oznaka iz norme HRN EN 14625 Symbol according to EN 14625	Karakteristika Characteristic	Rezultat provjere (nmol/mol ili %) Result of the check (nmol/mol or %)	Granice prihvatljivosti Acceptance limits	Sukladnost Compliance
Tablica 6/2a Table 6/2a	S _{r,z}	ponovljivost na nultom plinu repeatability at zero	0,08	< 1,5 nmol/mol	Zadovoljava Complies
Tablica 6/2b Table 6/2b	S _r	ponovljivost na rasponu (80% mjernog područja) repeatability at span (80% of measurement range)	0,12%	< 2,0%	Zadovoljava Complies
Tablica 6/5b Table 6/5b	r _{max}	nelinearnost za točke različite od 0 lack of fit at concentrations higher than zero	0,16%	< 4,0%	Zadovoljava Complies
Tablica 6/5a Table 6/5a	x _{l,z}	nelinearnost na 0 lack of fit at zero	-0,06	< 5,0 nmol/mol	Zadovoljava Complies
Tablica 1/13 Table 1/13	D _{s,z}	kratkotrajni odmak na nultom plinu short-term drift at zero level	0,55	< 2,0 nmol/mol kroz 12 sati / over 12 hours	Zadovoljava Complies
Tablica 1/14 Table 1/14	D _{s,s}	kratkotrajni odmak na rasponu short-term drift at span level	2,61	< 6,0 nmol/mol kroz 12 sati / over 12 hours	Zadovoljava Complies

9.3 PRIMJERI UPORABE HRN EN NORMI

OSIGURANJE KVALITETE REZULTATA

Provjera radnih karakteristika – analizatori C₆H₆

Tablica u normi HRN EN 14662-3 Table in the EN 14662-3	Oznaka iz norme HRN EN 14662-3 Symbol according to EN 14662-3	Karakteristika Characteristic	Rezultat provjere ($\mu\text{g}/\text{m}^3$ ili %) Result of the check ($\mu\text{g}/\text{m}^3$ or %)	Granice prihvatljivosti Acceptance limits	Sukladnost Compliance
9	$S_{r,ct}$	ponovljivost na rasponu repeatability at span	0,12	$< 0,25 \mu\text{g}/\text{m}^3$	Zadovoljava Complies
9	S_{rz}	ponovljivost na 10%-tnoj razini godišnje vrijednosti repeatability at at 10 % of the level of the annual limit	0,06	$< 0,2 \mu\text{g}/\text{m}^3$	Zadovoljava Complies
9	r_{max}	nelinearnost, najveće odstupanje lack of fit, largest residual	2,57%	$< 5,0\%$	Zadovoljava Complies
formula (3)	I_{det}	granica detekcije detection limit	0,06	N/A	
1	$D_{s,s}$	kratkotrajni odmak na rasponu short term drift at span level	0,01	$< 2 \mu\text{g}/\text{m}^3$	Zadovoljava Complies

9.3 PRIMJERI UPORABE HRN EN NORMI

OSIGURANJE KVALITETE REZULTATA

POPRAVNE RADNJE

U slučaju prekoračenja granica prihvatljivosti radnih karakteristika i drugih većih problema pri ispitivanjima, analizator se smatra nepogodnim za daljnja mjerenja te se daje na servisiranje.

Nakon servisiranja potrebno ga je umjeriti i provjeriti mu radne karakteristike.

Ukoliko umjeravanje i provjera pokažu da je analizator pogodan za daljnje mjerenje, vraća se u mjernu postaju.

Ukoliko provjera odaziva na nulti plin i plin raspona pokaže da nisu zadovoljeni kriteriji prihvatljivosti, onda se mjerni podaci ponovno validiraju za razdoblje od vremena kada su odazivi posljednji put zadovoljavali kriterije.

9.3 PRIMJERI UPORABE HRN EN NORMI

OSIGURANJE KVALITETE REZULTATA

VANJSKA KONTROLA KVALITETE

Vanjska kontrola kvalitete provodi se sudjelovanjem u shemama ispitivanja sposobnosti.

Sheme ispitivanja sposobnosti organizira organizator ispitivanja sposobnosti u skladu sa zahtjevima međunarodne norme HRN EN ISO/IEC 17043.

9.3 PRIMJERI UPORABE HRN EN NORMI

MJERNA NESIGURNOST

Temeljem podataka iz tipnog odobrenja, umjeravanja i mjerenja na postaji izračunava se mjerna nesigurnost za podatke iz razdoblja za koje se izvještava u godišnjem izvješću u obliku proširene mjerne nesigurnosti.

Mjerne nesigurnosti izračunavaju se u skladu s normama:

HRN EN 14211:2012 – za mjerenje NO/NO_x

HRN EN 14212:2012 – za mjerenje SO₂ i H₂S

HRN EN 14625:2012 – za mjerenje O₃

HRN EN 14626:2012 – za mjerenje CO

HRN EN 14662-3:2012 – za mjerenje C₆H₆

i dokumentom JCGM 100 (GUM metoda).

9.3 PRIMJERI UPORABE HRN EN NORMI

MJERNA NESIGURNOST

Primjer procjene mjerne nesigurnosti za mjerenja **CO** u skladu sa **HRN EN 14626:2012**:

Izračunava se mjerna nesigurnost u obliku proširene mjerne nesigurnosti za satno vrijeme usrednjavanja pri *graničnoj vrijednosti za maksimalni dnevni 8-satni klizni prosjek* u_c , apsolutna proširena mjerna nesigurnost za satno vrijeme usrednjavanja pri graničnoj vrijednosti za 8-satni klizni prosjek U_c i relativna mjerna nesigurnost $U_{c,rel}$.

Mjerna nesigurnost računa se za konkretni analizator (npr. HORIBA APMA 370 – u nastavku) koristeći podatke iz tipnog odobrenja i potvrde o umjeravanju.

9.3 PRIMJERI UPORABE HRN EN NORMI

MJERNA NESIGURNOST

HRN EN 14626	Oznaka iz norme	Sastavnica mjerne nesigurnosti	Rezultati iz	$u(p)$ ($\mu\text{mol/mol}$)	$u^2(p)$
1	$u_{r,z}$	ponovljivost na nultom plinu	Potvrde o umjeravanju	x	y
2	$u_{r,lv}$	ponovljivost na graničnoj vrijednosti za 8h GV	Potvrde o umjeravanju	x	y
3a	u_l	nelinearnost analizatora (lack of fit test) za 8h GV	Potvrde o umjeravanju	x	y
4	u_{gp}	utjecaj varijabilnosti tlaka uzorkovanog plina	Tip. odobrenje Tablica 38	0,0120	0,0001
5	u_{gt}	utjecaj varijabilnosti temperature uzorkovanog plina	Tip. odobrenje Tablica 38	0,0240	0,0006
6	u_{st}	utjecaj varijabilnosti temperature okolnog zraka	Tip. odobrenje Tablica 38	-0,1823	0,0332
7	u_v	utjecaj varijabilnosti napona električne struje	Tip. odobrenje Tablica 38	0,0280	0,0008
8a	u_{H_2O}	prisutnost vodene pare na graničnoj vrijednosti za 8h GV	Tip. odobrenje Tablica 38	0,3261	0,1063
8b,c,d	u_{int}	interferirajuće tvari (pozitivna int. – negativna int.)	Tip. odobrenje Tablica 38	0,4051	0,1641

9.3 PRIMJERI UPORABE HRN EN NORMI

MJERNA NESIGURNOST

9	u_{av}	efekt usrednjavanja	Tip. odobrenje Tablica 38	0,0621	0,0039
10	$u_{r,f}$	obnovljivost	Tip. odobrenje Tablica 38	0,0052	0,00003
11	$u_{d,l,z}$	dugotrajni pomak na nuli	Tip. odobrenje Tablica 38	0,0993	0,0099
12	$u_{d,l,lv}$	dugotrajni pomak na graničnoj vrijednosti za 8h GV	Tip. odobrenje Tablica 38	0,0268	0,0007
21	u_{cg}	umjerni plin na 8h GV	Potvrde o umjeravanju	x	y
Kvadrat sastavljene mjerne nesigurnosti $u^2 = \sum u^2(p)$					
Sastavljena mjerna nesigurnost na 8h GV $u_{GV} = \sqrt{u^2}$				($\mu\text{mol/mol}$)	
Proširena mjerna nesigurnost na 8h GV $U_{GV} = u \cdot k$ ($k=2$)				($\mu\text{mol/mol}$)	
Relativna mjerna nesigurnost na 8h GV $U_{GV,rel} = (U_{GV}/8,6) \cdot 100$ (%)					
Relativna mjerna nesigurnost na 8h GV zahtijevana propisima				(%)	15

9.3 PRIMJERI UPORABE HRN EN NORMI

ODRŽAVANJE

HRN EN norme također opisuju i potrebno održavanje, a koje obuhvaća:

- izmjene filtara za čestice (najmanje svaka 3 mjeseca)
- izmjene vodova uzorkovanja (najmanje svakih 6 mjeseci)
- Izmjene potrošnih materijala (prema zahtjevima proizvođača)
- preventivno/redovito održavanje dijelova analizatora (prema zahtjevima proizvođača)

9.4 TIPNO ODOBRENJE ANALIZATORA

TIPNO ODOBRENJE

Tipno odobrenje (*type approval*) je postupak kojim se utvrđuje i potvrđuje, nakon provedbe ispitivanja opreme, da je taj tip opreme u skladu s uvjetima relevantnih direktiva.

Norma za tipno odobrenje (*type approval standard*) norma je koja daje zahtjeve koje neki tip opreme mora zadovoljiti da bi bio u skladu s relevantnom direktivom. Ta norma, također, definira i koja ispitivanja je potrebno provesti da bi se utvrdile vrijednosti parametara koji se promatraju i ocjenjuju.

9.4 TIPNO ODOBRENJE ANALIZATORA

Tipna odobrenja za pojedine analizatore opisana su u HRN EN normama:

HRN EN 14211:2012 – za analizatore NO/NO_x

HRN EN 14212:2012 – za analizatore

HRN EN 14625:2012 – za analizatore O₃

HRN EN 14626:2012 – za analizatore CO

HRN EN 14662-3:2012 – za analizatore C₆H₆

9.4 TIPNO ODOBRENJE ANALIZATORA

Tipna odobrenja za analizatore NO/NO_x – HRN EN 14211:2012, poglavlje 8

Utvrđivanje koncentracije NO i NO₂ u okolišnom zraku mora biti u skladu sa zahtjevom najviše mjerne nesigurnosti mjernih vrijednosti, kako je to opisano u direktivi 2008/50/EC.

Kako bi se postiglo da je mjerna nesigurnost manja ili jednaka zahtijevanoj, kemiluminescentni analizator mora ispuniti kriterije za veliki broj radnih karakteristika koje su definirane u 8. poglavlju norme HRN EN 14211:2012 (tablica 1).

Norma daje kriterije, načine ispitivanja i formule za izračune temeljem kojih se može utvrditi može li se analizator odobriti i staviti na tržište.

9.4 TIPNO ODOBRENJE ANALIZATORA

Table 1 — Relevant performance characteristics and criteria

nr	Performance characteristic	Symbol	Section	Lab. test		Field test		Performance criterion for NO and/or NO ₂
				NO	NO ₂	NO	NO ₂	
1	Repeatability standard deviation at zero	$s_{r,z}$	8.4.5	x				$\leq 1,0$ nmol/mol
2	Repeatability standard deviation at concentration c_t	$s_{r,ct}$	8.4.5	x				$\leq 3,0$ nmol/mol
3	Lack of fit (residual from the linear regression function)		8.4.6					
3a	Largest residual from the linear regression function at concentrations higher than zero	r_{max}		x				$\leq 4,0$ % of the measured value
3b	Residual at zero	r_z		x				$\leq 5,0$ nmol/mol
4	Sensitivity coefficient of sample gas pressure	b_{gp}	8.4.7	x				$\leq 8,0$ nmol/mol/kPa
5	Sensitivity coefficient of sample gas temperature	b_{gt}	8.4.8	x				$\leq 3,0$ nmol/mol/K

9.4 TIPNO ODOBRENJE ANALIZATORA

6	Sensitivity coefficient of surrounding temperature	b_{st}	8.4.9	x				$\leq 3,0$ nmol/mol/K
7	Sensitivity coefficient of electrical voltage	b_V	8.4.10	x				$\leq 0,30$ nmol/mol/V
8	Interferents at zero and at concentration c_t^a		8.4.11					
8a	H ₂ O with concentration 19 mmol/mol ^b	$X_{H_2O,z,ct}$		x				$\leq 5,0$ nmol/mol
8b	CO ₂ with concentration 500 μ mol/mol	$X_{CO_2,z,ct}$		x				$\leq 5,0$ nmol/mol
8c	NH ₃ with concentration 200 nmol/mol ^c	$X_{NH_3,z,ct}$			x ^c			$\leq 5,0$ nmol/mol
9	Averaging effect	E_{av}	8.4.12	x	x			$\leq 7,0$ % of the measured value
10	Reproducibility standard deviation under field conditions	$s_{r,f}$	8.5.5				x	$\leq 5,0$ % of the average of a three month period
11	Long term drift at zero level	$D_{l,z}$	8.5.4				x	$\leq 5,0$ nmol/mol
12	Long term drift at span level	$D_{l,s}$	8.5.4				x	$\leq 5,0$ % of maximum of certification range
13	Short-term drift at zero level	$D_{s,z}$	8.4.4	x				$\leq 2,0$ nmol/mol over 12 h
14	Short-term drift at span level	$D_{s,s}$	8.4.4	x				$\leq 6,0$ nmol/mol over 12 h

9.4 TIPNO ODOBRENJE ANALIZATORA

nr	Performance characteristic	Symbol	Section	Lab. test		Field test		Performance criterion for NO and/or NO ₂
				NO	NO ₂	NO	NO ₂	
15	Response time (rise)	t_r	8.4.3	x	x			≤ 180 s
16	Response time (fall)	t_f	8.4.3	x	x			≤ 180 s
17	Difference between rise time and fall time	t_d	8.4.3	x	x			≤ 10 s
18	Difference sample/calibration port ^d	Δx_{sc}	8.4.13	x				≤ 1,0 %
19	Period of unattended operation		8.5.6			x		3,0 months or less if manufacturer indicates a shorter period
20	Availability of the analyser	A_a	8.5.7			x		≥ 90 %
21	Converter efficiency ^{e,f}	E_c	8.4.14		x			≥ 98 %
22	Residence time in the analyser		8.4.15		x			≤ 3,0 s

9.4 TIPNO ODOBRENJE ANALIZATORA

PRIMJER: Tipno odobrenja
za analizatore NO/NO_x
– HORIBA APNA 370

Umwelt Bundesamt **TÜVRheinland®**
Precisely Right.

CERTIFICATE

of Product Conformity (QAL1)

Certificate No.: 0000028755_03

Certified AMS: APNA 370 for NO_x

Manufacturer: HORIBA, Ltd.
2 Miyano Higashi
Kisshoin Minami-ku
Kyoto 610-8510
Japan

Test Institute: TÜV Rheinland Energie und Umwelt GmbH

This is to certify that the AMS has been tested and certified according to the standards

**VDI 4202-1 (2002), VDI 4203-3 (2004), EN 14211 (2012),
EN 15267-1 (2009) and EN 15267-2 (2009)**

Certification is awarded in respect of the conditions stated in this certificate
(This certificate contains 10 pages).



Suitability Tested
Complying with
2008/50/EC
EN 15267
Regular
Surveillance

www.tuv.com
ID 0000028755

Publication in the German Federal Gazette (BAnz.) of 14 October 2006 This certificate will expire on: 25 January 2021

German Federal Environment Agency
Dessau, 21 January 2016 TÜV Rheinland Energie und Umwelt GmbH
Cologne, 20 January 2016

Marcel Langner
i. A. Dr. Marcel Langner *P. Peter Wilbring*
ppa. Dr. Peter Wilbring

9.4 TIPNO ODOBRENJE ANALIZATORA

AMS name:

APNA 370

Manufacturer:

HORIBA, Ltd., Kyoto, Japan

Distributor:

HORIBA Europe GmbH, Leichlingen

Approval:

For continuous monitoring of NO, NO₂ and NO_x (stationary operation).

Measuring ranges during the suitability test:

NO₂ 0 - 400 µg/m³

NO₂ 0 - 500 µg/m³

NO 0 - 1200 µg/m³

Software version:

P1000878001C

Test institute:

TÜV Immissionsschutz und Energiesysteme GmbH, Cologne
TÜV Rheinland Group

Test report:

No. 936/21204643/C of 7 July 2006

9.4 TIPNO ODOBRENJE ANALIZATORA

Certified product

This certificate applies to automated measurement systems conforming to the following description:

The APNA 370 is based on the measuring principle of chemiluminescence.

This method allows continuous measurement of the nitrogen oxides (NO , NO_2 and NO_x ($\text{NO} + \text{NO}_2$)) within the atmosphere. The concentration of NO_2 is calculated from the concentrations of NO and NO_x . The measuring principle complies with the reference measuring method described in section 5.2 of Standard EN 14211 (2012).

The sample gas is split into two streams within the APNA 370 measuring system. One stream is used for measuring the concentration of NO_x ($\text{NO} + \text{NO}_2$) by reducing NO_2 to NO via a NO_x converter. The other stream is used for direct determination of the NO concentration. The NO , NO_x and span gas tubes are switched every 0.5 s by using a solenoid valve and led into the reaction chamber.

Outside air is drawn through a separate filter, dried by a self-regenerative silica gel dehumidifier and passed through the ozonizer by generating the required ozone. The ozone is passed into the reaction chamber. The sample gas then reacts with the ozone and the emitted light is detected using a photo diode.

The device calculates the concentrations of NO , NO_2 and NO_x from the signal of the photo diode, which is proportional to the NO_x and NO concentrations, and displays the results as a continuous signal.

Dehumidifier

The device comprises a self-regenerative silica gel dehumidifier which dehumidifies the air required for generating ozone. The dehumidifier comprises two cylinders. While one cylinder is active the other is regenerated. The silica gel is heated to approx. 160 °C for about 135 minutes for this purpose in order to remove humidity. This process is followed by a cooling phase of about 45 minutes. Both cylinders are switched every 180 minutes in order to ensure constant drying.

9.4 TIPNO ODOBRENJE ANALIZATORA

Tipna odobrenja za različite analizatore:

HORIBA APNA 370 (NO/NO_x) – TUV Rheinland, Certificate No. 0000028755-03

HORIBA APMA 370 (CO) – TUV Rheinland, Certificate No. 0000028754-03

HORIBA APOA 370 (O₃) – TUV Rheinland, Certificate No. 0000028756-03

HORIBA APSA 370 (SO₂) – TUV Rheinland, Certificate No. 0000028757-03



EKONERG

Institut za energetiku i zaštitu okoliša

EKONERG



INZRAK

HVALA NA PAŽNJI